





# Tartalom

	<b>Bevezetés</b>	<b>4</b>
	<b>Leágazó szerelvények</b>	<b>6</b>
	<b>Összekötő hüvelyek és saruk</b>	<b>14</b>
	<b>Csatlakozó- és szigetelési tartozékok</b>	<b>24</b>
	<b>Feszítő- és tartószerelvények</b>	<b>34</b>
	<b>Szerszámok és készülékek</b>	<b>46</b>
	<b>Függelék</b>	<b>54</b>

# Bevezetés

## Kisfeszültségű szigetelt szabadvezetékek (Kötegelt szabadvezetékek rendszerek)



A Tyco Electronics Energy Division egyike volt azoknak az úttörőknek, akik az 1950-es évek közepén megkezdtek a kisfeszültségű szigetelt szabadvezetékek áramkötéseinek, feszítő- és tartószerelvényeinek a telepítését. A kutatásban és fejlesztésben történő folyamatos erőfeszítéseinknek köszönhetően termékcsaládjaink olyan rangot vívtak ki, melyek megfelelnek a korszerű hálózattervezési, üzemeltetési és karbantartási követelményeknek. Termékeinket sikeresen alkalmazzák az áramszolgáltató vállalatok az egész világon, beleértve a tengeri, sivatagi és trópusi extrém környezeteket is. A Tyco Electronics átszűrős szerelvényei maximális biztonságot nyújtanak a szerelők részére a feszültség alatti munkavégzés közben.



### Kötegelt szabadvezetékek három fő típusa a HD 626 szabvány szerint

Tartó- és feszítőszerelvényeink az európai HD 626 szabvány szerinti vezetékekhez illeszkednek, de megfelelnek sok nemzeti szabványnak is, legyen a kábel XLPE, PE vagy PVC szigetelésű. A termékeink olyan nemzeti szabványok szerint lettek tesztelve, mint az NFC, VDE, BS, ESI, és ahol alkalmazható, ott a CENELEC EN 50483 szerint.

#### Négyszálfeszítésű, öntartó rendszer



A négyszálfeszítésű öntartó rendszer négy szigetelt alumíniumvezetőből áll. A szálak mechanikai szilárdsága és keresztmetszete azonos. A rendszer kiegészíthető 1 vagy 2 szigetelt alumíniumvezetővel, mely 16 mm<sup>2</sup> -es vagy 25 mm<sup>2</sup> -es lehet, közvilágítási vagy vezérlési célra.

Feszítéskor minden szál azonos terhet visel.

A leágazó vonalak mindhárom szabadvezeteki rendszer esetén általában ezzel a rendszerrel épülnek még akkor is, ha csak 2 szálát kell kifeszíteni. Ezek keresztmetszete 16 mm<sup>2</sup>, 25 mm<sup>2</sup> vagy 35 mm<sup>2</sup> szokott lenni.

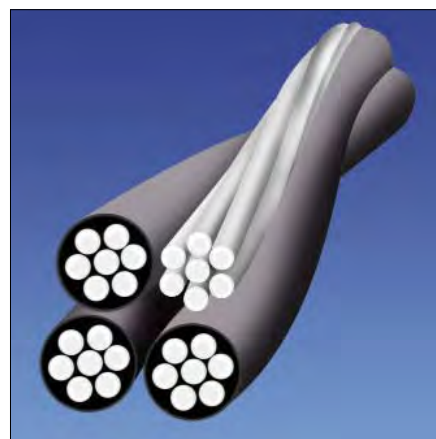
#### Egyszálfeszítésű rendszer szigetelt nullavezetővel



Az egyszálfeszítésű, szigetelt nullavezetőjű rendszer (francia-rendszer) 3 szigetelt alumínium vezetőből és 1 alumíniumötvözet alapú (általában Aldrey) szigetelt nullavezetőből áll. A rendszer kiegészíthető 1 vagy 2 szigetelt alumíniumvezetővel, mely 16 mm<sup>2</sup> -es vagy 25 mm<sup>2</sup> -es lehet, közvilágítási vagy vezérlési célra.

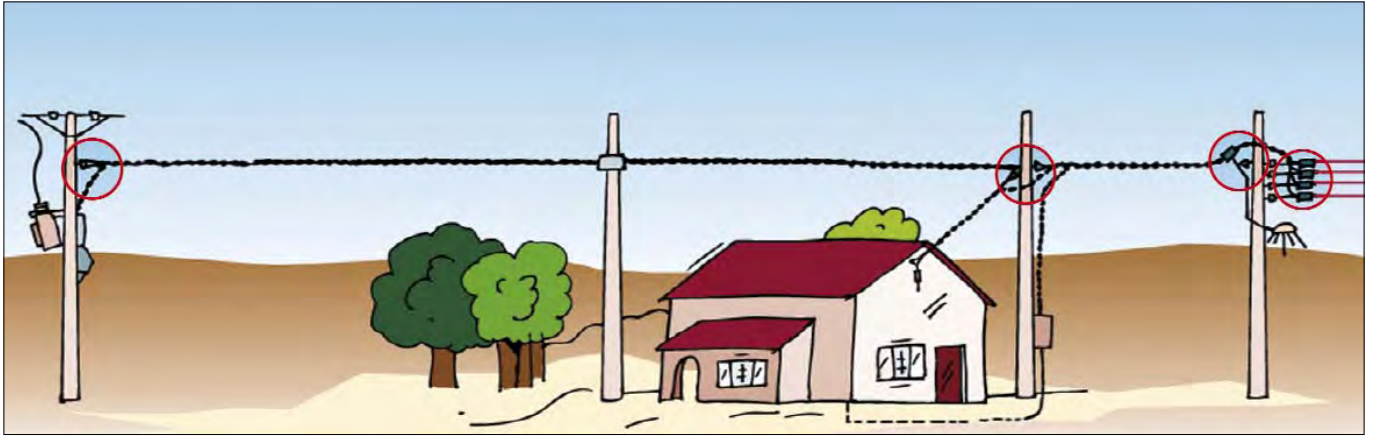
A három fázisvezető azonos méretű és azonos terhelésű, de a nullavezetőjű tartószál az, amelyik a többi három vezetőt mechanikailag tartja. Természetesen feszítéskor is csak ezt a szálát kötik be a feszítőszerelvényekbe.

#### Egyszálfeszítésű rendszer csupasz nullavezetővel



Az egyszálfeszítésű, csupasz nullavezetőjű rendszer (finn-rendszer) 3 szigetelt alumíniumvezetőből és egy csupasz alumíniumötvözet alapú vezetőből áll. A rendszer kiegészíthető 1 vagy 2 szigetelt alumíniumvezetővel, mely 16 mm<sup>2</sup> -es vagy 25 mm<sup>2</sup> -es lehet, közvilágítási vagy vezérlési célra.

A három fázisvezető azonos méretű és azonos terhelésű, de a nullavezetőjű tartószál az, amelyik a többi három vezetőt mechanikailag tartja. Természetesen feszítéskor is csak ezt a szálát kötik be a feszítőszerelvényekbe.



# Leágazó csatlakozók

Szigetelés-átszűrő rendszerek	8
Vízzáró szigetelés-átszűrő szerelvények	9
Szigetelés-átszűrő csatlakozók csupasz fővezetékhez	10
Szigetelés-átszűrő csatlakozók kábeles leágazásokhoz	11
Párhuzamos leágazó szerelvények sodronyokhoz és földelésekhez	12
Préselhető leágazó szerelvények és tömítőkészletek	13

## Szigetelés-átszűrő rendszerek



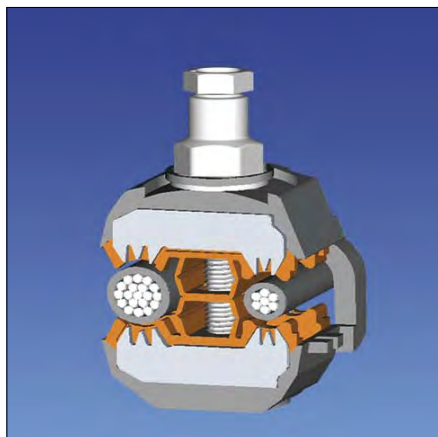
Minden csatlakozónkat az európai HD 626 szabvány szerinti vezetékekhez méretezték és ennek megfelelően vizsgálták be, legyen a vezeték XLPE, PE vagy PVC szigetelésű.. A termékeink olyan nemzeti szabványok szerint lettek tesztelve, mint az NFC, VDE, BS, ESI, és ahol alkalmazható, ott a CENELEC EN 50483-4 szerint.

Ezen szabványok olyan tesztek tartalmazznak, melyek megbízható működést biztosítanak még a legkedvezőtlenebb környezeti viszonyok mellett is:

- szerelés -20 °C és +50 °C hőmérséklet között
- üzemelési tartomány -60 °C és +60 °C között
- a fő- és leágazó vezetékek mechanikai terhelése nincs korlátozva
- a csavarfej-szakadási erők a különböző alkalmazások érintkezési erejéhez (fővezeték, leágazó vezeték, villámhárító) illeszkednek
  - feszültségállóság 6 kV-on, 30 cm-es vízben
  - az átmeneti ellenállás nem változik a terhelési és túlterhelési ciklusok után
  - feszültségállóság 6 kV-on szélsőséges időjárási körülmények közepette (UV-sugárzás, nedvesség és ciklikus terhelés)
  - a fémes részek korrózió-állósága sós ködkamrában és nedves SO<sub>2</sub> gáz kamrában

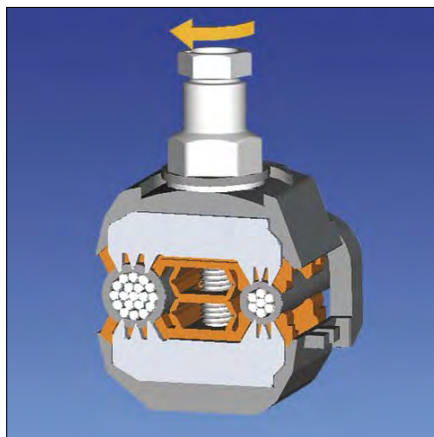
## Üzembiztos szerelés a hosszútávú megbízhatóságért

Szerelés előtt



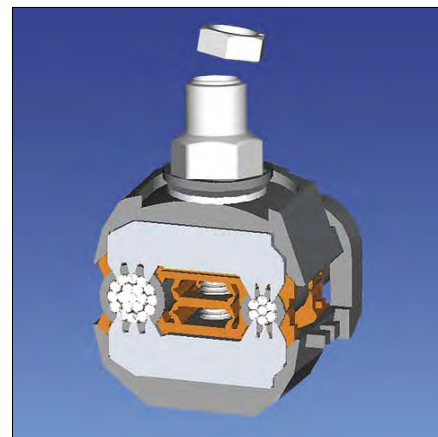
A szerelvény könnyen csatlakoztatható a vezetékre, és nem rendelkezik olyan alkatrészrel, ami leeshet a földre. A leágazó vezeték helyes beállításához a végkupakot kell használni.

Szerelés közben



Az érintkező tűskék átszűrják a szigetelést és megbízható kötést hoznak létre a vezetőérrel. A szakadófejes csavar teljesen szigetelt az érintkező tűskéktől, így a maximális személyi biztonságot nyújtja feszültség alatti szerelés közben is.

A szakadófej letörése után



A szakadófej biztosítja, hogy az érintkező tűskék ne roncsolják a vezetőt, a hosszú nyak pedig a hajlító igénybevételt csökkenti, ezáltal nem szakad el idő előtt a csavarfej. A tömítés tökéletesen felfekszik a szigetelésen, és teljesen vízzáró megoldást ad.



## Vízáró szigetelés-átszűrő szerelvények – 6 kV-on vízben tesztelve



Típus: EP, P2X, P3X, P4X

### Alkalmazás

A vízáró szigetelésátszűrő csatlakozók a kisfeszültségű kötegelt szabadvezetékek összes típusához alkalmazhatók, akár leágazóvezetékekhez, akár közvilágítási vezetékekhez.

A csavar meghúzásával az érintkező rész fogazata áthatol a szigetelésen, és tökéletes villamos kötést hoz létre.

A csavarokat a szakadófej letöréséig kell húzni. Csupaszítás nélkül csatlakozhatunk a vezetékhez.



Típus: KZ 2-150 2B

### Szerelés

- A vízállóság 6 kV-on, 30 perces vízfürdő tesztel bevizsgált (NFC 33020, CENELEC EN 50483 4 class 1 szerint).
- A meghúzócsavar feszültségmentessége garantálja a biztonságos FAM szerelhetőséget
- Alumínium- és rézvezetékhez egyaránt alkalmazható.
- A hosszúnakú 13 mm-es csavarfej garantálja az üzembiztos szerelést.
- Meghaladja az NFC 33020 and EATS 43-14 szabványok követelményeit.



Típus: KZ31

- Az alkatrészeket nem lehet elveszíteni, a végkupak a csatlakozóhoz van kötve.
- A szigetelőanyag időjárás- és UV-álló, üvegszál erősítésű műanyagból készül.
- Az érintkező rész anyaga alumínium vagy réz, a csavar acélból készül Geomet (krómmentes) védelemmel.
- Úgy van tervezve, hogy a vezeték szakítászilárdtsága az áramkötés létesítése után meghaladja a rendszer követelményeit: öntartó rendszerek esetén az eredeti 80%-a, szigetelt nullavezetős rendszer nullavezetőjénél az eredeti 90%-a, a fázisvezetőnél az eredeti 60%-a.

### A fő- és leágazóvezeték szigetelésének egyidejű átszűrésével létrehozott kötések

Alkalmazási tartomány (mm <sup>2</sup> )		Rendelési jel	Csavar	Nyomaték (Nm)	Tömeg (kg/100 db)
Fővezeték	Leágazó				
<b>fővezetékéről leágazóvezetékére</b>					
2,5 – 35	1,5 – 6	EP35-13	1 x M6	7	5,0
16 – 95	1,5 – 10	EP95-13	1 x M6	7	5,0
16 – 95	4 – 35 (50*)	P2X 95 Mk2	1 x M8	11	10,8
16 – 120	1,5 – 6	EP120-13	1 x M8	8	5,4
50 – 150	6 – 35 (50*)	P2X 150	1 x M8	11	12,0
<b>fővezetékéről fővezetékére</b>					
16 – 35	16 – 35	P2X 95 Mk2	1 x M8	11	10,8
25 – 95	25 – 95	P3X 95	1 x M8	18	16,0
25 – 120	25 – 120	P4X 120D	2 x M8	18	34,0
50 – 150	50 – 150	P4X 150D	2 x M8	18	34,0

\* A vezető fizikai méretének megfelel, de a csatlakozó névleges árama (138 A a HD626S1 6E részének megfelelően) alacsonyabb, mint a vezeték névleges árama.

### Csatlakozás fő- (átszűrős) és leágazóvezetékhez (csupaszítható) időben függetlenül

Alkalmazási tartomány (mm <sup>2</sup> )		Rendelési jel	Csavar Fővezeték/Leágazó	Nyomaték (Nm) Fő/Leágazó	Tömeg (kg/100 db)
Fővezeték	Leágazó				
<b>fővezetékéről 2 leágazáshoz (Bp-átszűrős leágazó oldal, B-csupaszítható leágazó oldal)</b>					
25 – 150	2 x 6 – 35	KZ 2-150 2B	1 x M8/2 x M8	11/10	23,0
25 – 150	2 x 6 – 35	KZ 2-150 2Bp	1 x M8/2 x M8	11/10	23,0
<b>fővezetékéről leágazó vezetékre (csupaszítható leágazó oldal)</b>					
35 – 70	35 – 70 (95*)	KZ31 70-70	1 x M8/1 x M10	18/10	24,0
50 – 150	35 – 70 (95*)	KZ31 150-70	1 x M8/1 x M10	18/10	24,0

\* A vezető fizikai méretének megfelel, de a csatlakozó névleges árama (213 A a HD626S1 6E részének megfelelően) alacsonyabb, mint a vezeték névleges árama.

**Megjegyzés:** A leágazó vezeték lekapcsolása és bontása lehetséges (csak a csupaszítható változatnál) a fővezeték bontása nélkül.

## Szigetelés-átszűrő leágazó szerelvények csupasz fővezetékhez



Típus: P2X 95 Mk2, EP95-13

### Alkalmazás

Ez a szerelvénycsalád biztosítja az átmenetet a csupasz vezetők (alumínium vagy réz) és a szigetelt kisfeszültségű szabadvezetékek között.

A leágazó szerelvények e típusa azonos kötést eredményez a csupasz fővezeték és a szigetelt leágazóvezeték között, amellyel, hogy a szigetelt vezeték oldalán vízzáró tömítést hoz létre.

Második változatként az időben független csatlakozás követelményéhez a leágazóvezeték csupaszítani kell. A csavarokat (13 mm) leszakadásig kell húzni.



Típus: : CDR/CN, RDP 25/CN

### Tulajdonságok

- Alkalmazható alumínium- és réz vezetékhez.
- A csupasz vezetékhez tartozó érintkező felület barázdái alkalmasak kisebb méretű vezeték fogadására is.
- A vezetőtől elszigetelt meghúzó csavar garantálja a biztonságos feszültség alatti szerelést.
- Meghaladja az NFC 33020 szabványkövetelményeit
- Nincs elveszthető alkatrész, a véglezáró kupak a csatlakozóhoz rögzített.
- A szigetelőanyag időjárás- és UV-álló, üvegszál erősítésű műanyagból készül.



Típus: KZ31-70

- Az érintkező anyaga ónozott réz, a csavar acél Geomet (krómmentes) védelemmel.

**Fő- (csupasz) és leágazó (szigetelt) vezeték között egyidejűleg létrehozott kötések; szigetelés-átszűrő csatlakozás a leágazó oldalon**

Alkalmazási tartomány (mm <sup>2</sup> )		Rendelési jel	Csavar	Nyomaték (Nm)	Tömeg (kg/100 db)
Csupasz	Szigetelt				
<b>csupasz fővezetékéről szigetelt leágazó vezetékre</b>					
16 – 95 <sup>1</sup>	1,5 – 10	EP95-13	1 x M6	7	5,0
16 – 95 <sup>1</sup>	4 – 35	P2X 95 Mk2*	1 x M8	11	10,8
7 – 100 <sup>2</sup>	16 – 35	RDP 25/CN	1 x M8	12	13,5
<b>csupasz fővezetékéről szigetelt fővezetékre</b>					
7 – 100 <sup>2</sup>	25 – 95	CDR/CN 1S 95 UK	2 x M8	16	26,5

\* A P2X csatlakozó csak alumíniumvezetők között használható.

**Megjegyzés:** <sup>1</sup> átmérő 4,5mm-től to 12 mm-ig tartománynak felel meg.

<sup>2</sup> átmérő 3mm-től 13,5 mm-ig tartománynak felel meg.

**Egymástól időben függetlenül létesíthető csatlakozás (csupasz) fő- és (csupaszítható) leágazó vezeték között**

Alkalmazási tartomány (mm <sup>2</sup> )		Rendelési jel	Csavar Csupasz/Szigetelt	Nyomaték (Nm) Csupasz/Szigetelt	Tömeg (kg/100 db)
Csupasz	Szigetelt				
22 – 75 Al*	35 – 70	KZ31-70 CNA	1 x M8/1 x M10	11/10	24,0
7 – 48 Cu	35 – 70	KZ31-70 CNU	1 x M8/1 x M10	11/10	24,0

\* átmérő 6 mm-től 11 mm-ig tartománynak felel meg.

**Megjegyzés:** A leágazó vezeték bontása lehetséges anélkül, hogy a fővezeték el kellene távolítani.

A CNA csatlakozó csak csupasz alumíniumvezetékhez használható,

A CNU csatlakozó csak csupasz rézvezetékhez használható.

## Szigetelés-átszűrő szerelvények kábeles leágazásokhoz



Típus: **DZ6 UL-F**

### Alkalmazás

Minden EP és PX típusú átszűrő csatlakozó (lásd 9. oldal) használható kisfeszültségű szigetelt szabadvezetékek leágazó- vagy főkábelek közötti összekötésére.

A DZ6 csatlakozót a kábelek kisfeszültségű szigetelt szabadvezetékekhez történő csatlakoztatásához tervezték nagyobb keresztmetszetek esetében. A csavar meghúzásával az érintkező felület tüskéi átszűrjék a szigetelést és tökéletes villamos kötést hoznak létre. A csavarokat (17 mm-es méretű csavarfej) a szakadófej letöréséig kell húzni. Csupaszítás nélkül csatlakozhatunk a vezetékhez. A kábel nyitott végének tömített lezárását a végkupak segítségével érjük el.



Típus: **P3X 95**

### Szerelés

- Alkalmazható alumínium- és rézvezetékekhez.
- A vezetőtől elszigetelt meghúzó csavar garantálja a biztonságos feszültség alatti szerelést.
- A DZ6-os csatlakozó meghaladja az UL486 és ESI-43-14 szabvány követelményeit, beleértve levegőben végzett 4kV-os lökőhullámállósági tesztet is.
- A csatlakozó érintkező felületét gyárilag ellátják kenőanyaggal valamint a szélét gumiszigeteléssel, a vízbehatolás és a korrózió megakadályozásának érdekében.
- Nincs elveszthető alkatrész, a végkupak a csatlakozóhoz rögzített.
- A szigetelőanyag időjárás- és UV-álló, üvegszál erősítésű műanyagból készül.
- Az érintkező anyaga ónozott réz, a csavar acél Geomet (krómmentes) védelemmel.



Típus: **P2X 95 Mk2, EP95-13**

Kábelek és kisfeszültségű szigetelt szabadvezetékek közötti összekötőhüvelyeket lásd a 23. oldalon a "Teljes csatlakozókészletek" című fejezetben.

A kábelvégelezárók és érszigetelő csövek a 26. és 27. oldalon találhatóak.

### A fővezeték (szigetelt szabadvezeték) és leágazókábel (kábelér) egyidejű átszúrásával létrehozott kötések

Alkalmazási tartomány (mm <sup>2</sup> )		Rendelési jel	Csavar	Nyomaték (Nm)	Tömeg (kg/100 db)
Vezeték	Kábel				
16 – 95	1,5 – 10	EP95-13	1 x M6	7	5,0
16 – 95	4 – 35	P2X 95 Mk2	1 x M8	11	10,8
25 – 95	25 – 95	P3X 95	1 x M8	18	16,0
25 – 120 (150*)	120 – 240	DZ6 UL-F-CHINA-N	1 x M10	40	30,0

\* A vezeték fizikai méretének megfelel, de a csatlakozó névleges árama (300 A a HD626S1 6E részének megfelelően) alacsonyabb, mint a vezeték névleges árama.

## Párhuzamos leágazó csatlakozók sodronyokhoz és földelésekhez



Típus: **Alumínium - Alumínium**

### Alkalmazás

Két párhuzamos csupasz vezeték összekötésére alkalmas. A vezeték ötvözött alumínium vagy acélszál erősítésű alumínium lehet.

### Tulajdonságok

- Meghaladja a VDE 0210 and VDE 0212 szabvány követelményeit.
- Az alátét a csatlakozó teljes hosszán egyenletes nyomást biztosít.
- A keresztbarázdás hornyok növelik a vezeték befogásának mechanikai szilárdságát és javítják a villamos érintkezést.
- A szerelvények rozsdamentes, nagyszilárdságú AlMgSi1F32 ötvözetből készülnek.
- A csavarok és anyák 8.8 minőségű tűzihorganyzott acélból készülnek.



Típus: **Alumínium - Réz**

### Alkalmazás

Két párhuzamos csupasz vezeték összekötésére alkalmas. A fővezeték ötvözött alumínium vagy acélszál erősítésű alumínium, a leágazóvezeték réz.

### Tulajdonságok

- Kiegészítések az alumínium változathoz képest:
- A leágazási oldal hornyába melegen préselt Cupal-lemez biztosítja a kiváló villamos érintkezést és megelőzi a korróziót.
  - A keresztbarázdás hornyok növelik a vezeték befogásának mechanikai szilárdságát és javítják a villamos érintkezést.
  - Rugós alátét látja el a hőmérséklet változásából adódó dilatáció kiegyenlítését.



Típus: **Réz - Réz**

### Alkalmazás

Két párhuzamos csupasz vezeték összekötésére szolgál. A vezetékek anyaga tömör vagy sodrott réz.

### Tulajdonságok

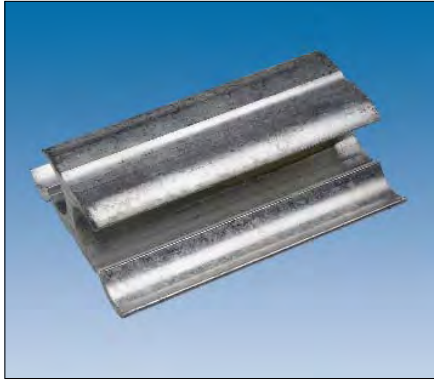
- Kiegészítések az alumínium változathoz képest:
- A szerelvény anyaga nagyszilárdságú F60-as elektrolitikus réz.

Vezeték keresztmetszet (mm <sup>2</sup> )			Vezetőátmérő (mm)		Rendelési jel	Csavarok	Tömeg (kg/100 db)
Al	Al/St, ACSR	Cu	Al	Cu			
<b>Alumínium - Alumínium</b>							
6 – 35	16/2,5 – 25/4	–	2,5 – 7,5	–	HEL-3587	2 x M7	9,5
10 – 50	16/2,5 – 35/6	–	4,1 – 9,0	–	HEL-3588	2 x M8	9,5
10 – 70	16/2,5 – 50/8	–	4,1 – 10,5	–	HEL-3589	2 x M8	11,4
10 – 95	16/2,5 – 70/12	–	4,1 – 12,5	–	HEL-3590	2 x M8	14,3
16 – 120	16/2,5 – 95/15	–	5,1 – 14,0	–	HEL-3591	2 x M8	15,8
25 – 150	25/4 – 120/20	–	6,3 – 15,7	–	HEL-3592	2 x M10	24,0
35 – 240	35/6 – 210/35	–	7,5 – 20,2	–	HEL-3594	2 x M10	45,0
<b>Univerzális típus a végfeszítők rögzítéséhez, leágazó vezetékekhez és tartósodronyokhoz:</b>							
16 – 70	16/2,5 – 70/12 <sup>1)</sup>	–	5,1 – 10,5	–	HEL-3929	2 x M8	10,0
25 – 150	25/4 – 120/20 <sup>2)</sup>	–	6,3 – 15,7	–	HEL-3932	2 x M10	20,4
<b>Alumínium - Réz</b>							
16 – 95	16/2,5 – 50/8	1,5 – 10	5,1 – 11,7	1,5 – 5,1	HEL-3920	1 x M8	6,0
16 – 70	16/2,5 – 70/12	6 – 50	5,1 – 11,7	2,7 – 9,0	HEL-3919	1 x M8	6,0
16 – 95	16/2,5 – 70/12	6 – 50	5,1 – 12,5	2,7 – 9,0	HEL-3910	2 x M8	11,5
25 – 150	25/4 – 120/20	10 – 95	6,3 – 15,7	5,1 – 12,5	HEL-3911	2 x M8	15,0
35 – 300	35/6 – 265/35	35 – 240	7,5 – 22,5	7,5 – 20,2	HEL-3915	3 x M10	68,0
<b>Réz - Réz</b>							
–	–	2,5 – 16	–	1,8 – 5,1	HEL-3005	1 x M5	2,8
–	–	4 – 25	–	2,3 – 6,3	HEL-3006 M6	1 x M6	4,6
–	–	6 – 35	–	2,7 – 7,5	HEL-3007	1 x M7	6,5
–	–	6 – 70	–	2,7 – 10,5	HEL-3009	1 x M8	11,7
–	–	16 – 150	–	5,1 – 15,7	HEL-3032	2 x M10	43,0

**Megjegyzés:** <sup>1)</sup> 2 szerelvényt használj végfeszítőkhöz és tartósodronyokhoz 50/8 és 70/12 vezeték típus esetén.

<sup>2)</sup> 2 szerelvényt használj 70/12 vezeték típusától felfelé és feszített tartósodronyokhoz 90 N/mm<sup>2</sup> fölött.

## Préselhető leágazó szerelvények és tömített leágazó készletek



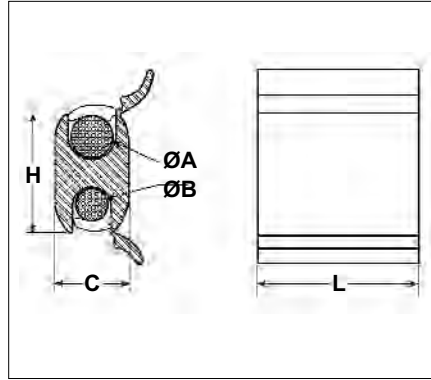
Típus: CH

### Alkalmazás

Ezek a préselhető CH típusú csatlakozók csupasz szabadvezetékek leágazásához használhatók.

Anyaguk ötvözött alumínium, a hornyokban korróziógátló anyag található, és kívül egyértelmű jelzések mutatják a préselés helyét. A csatlakozó megfelel a Nema CC3 szabványnak.

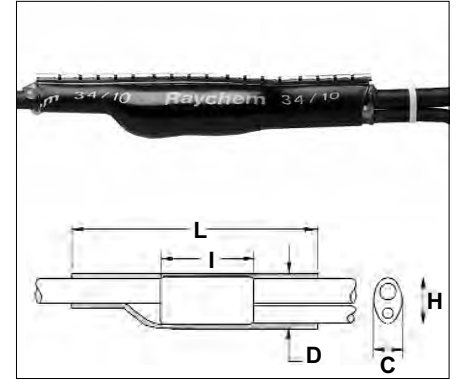
Szigetelt szabadvezetéken történő felhasználásánál tömítőkészletet kell alkalmazni a szigetelés helyreállítása és a jó tömítés érdekében.



### Szerelés

A vezetékeket a hornyokba kell helyezni, utána a két külső mozgatható fület kézzel rá kell hajlítani.

A préselés a jelzéseknek megfelelően történik a jól kiválasztott bélyeggel és a SIMABLOC C120 típusú présszerszámmal (részleteket lásd a 52. oldalon).



Típus: SMOE 380

### Alkalmazás

A leágazó összekötő kisfeszültségű szigetelt szabadvezetékek szigetelt leágazó kötéseire alkalmazható. A térkitöltő anyag elsimítja a csatlakozó éleit. A hőszugor-javítómandzsetta biztonsággal szigeteli és tömíti a csatlakozót és környezetét.

### Préselhető leágazó csatlakozók, CH típus

Alkalmazási tartomány (mm <sup>2</sup> )		Rendelési jel	Méretek (mm)					Présbélyeg
Fő	Leágazó		Ø A	Ø B	C	H	L	
25 – 71,5	25 – 70	CH O 250	12,0	11,0	17	30	40	12SU-O
70 – 120	70 – 120	CH D 400	15,0	15,0	23	35	63	12SU-D3
120 – 240	120 – 240	CH N 450	22,0	22,0	30	47	85	12SU-N
120 – 240	35 – 120	CH N 500	22,0	18,0	30	48	50	12SU-N

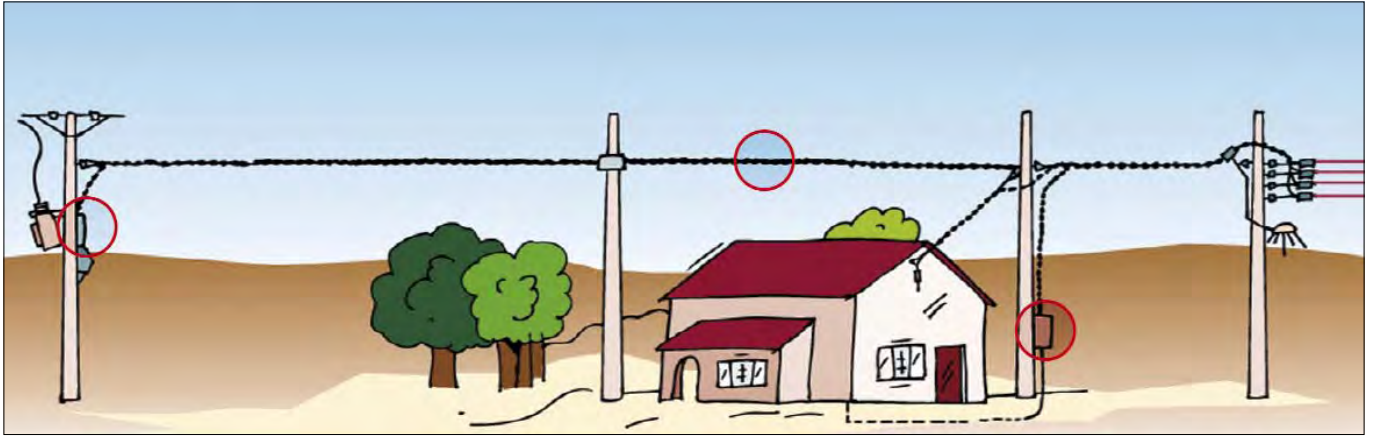
**Megjegyzés:** más csatlakozók külön kérésre rendelhetők.

### Tömített leágazókészletek, SMOE típus

Keresztmetszeti tartomány*		Rendelési jel	Méretek (mm)				
Fő	Leágazó		Csatlakozó			Leágazókészlet	
			C (max.)	H (max.)	I (max.)	L	D
16 – 50	1,5 – 16	SMOE 379	24	18	35	250	40
35 – 120	6 – 120	SMOE 380	40	40	75	250	55

\* A keresztmetszeti tartományok a vezetékek és a tipikus csatlakozók méretein alapulnak

**Megjegyzés:** a csatlakozók nem használhatók a táblázatban szereplő mérethatárokon kívül. Leágazószerelvények más vezetékekhez és csatlakozókhoz külön kérésre rendelhetők.



# Összekötő hüvelyek és saruk

Vízzáró, előreszigetelt csavaros szerelvények	16
Vízzáró, előreszigetelt préhüvelyek	17
Vízzáró, előreszigetelt préssaruk	20
Végelzáró- és csatlakozó készletek csavaros sarukkal és hüvelyekkel	22

## Vízzáró, előreszigetelt szerelvények leágazásokhoz



Típus: átszűrős változat

### Alkalmazás

Ezen előreszigetelt, vízzáró, csavaros hüvelyek a kisfeszültségű szigetelt szabadvezetékek minden típusához, leágazó oldali összekötéshez valamint világítási vezetékhez használhatók. Használatuk előnyös leágazóvezeték cseréjekor, vagy későn fizető fogyasztó visszakapcsolásakor. A szerelvény tartalmazza a végkupakot a nyitott vég tömítésére.

A csavarokat (13 mm) a fejük leszakadásáig kell meghúzni.

Választható átszűrős változatban valamint a vezeték szigetelésének csupaszítását igénylő változatban is.



Típus: csupaszítást igénylő változat

### Tulajdonságok

- Alkalmazható alumínium- és réz-, tömör- és sodrott vezetékhez egyaránt.
- A csupaszítást igénylő változat terhelés alatt is szerelhető (max. 90 A).
- Műanyag csavarfejek garantálják a biztonságos feszültség alatti munkavégzést.
- A vízállóság 6 kV-on 30 percig vízfürdőben NFC 33020, CENELEC EN 50483 4 class 1 szabvány szerint tesztelve.
- Megfelel a NFC 33020, NFC 33021 és a NFC 20 540 által támasztott szabványok követelményeinek.
- Nincs elveszíthető alkatrész, a végdugó a szigetelt testhez van rögzítve.
- A csupaszított változat bontható, a szigetelés-átszűrős nem.
- A szigetelés anyaga időjárás- és UV álló üvegszál erősítésű műanyag.



Keresztmetszet (mm <sup>2</sup> )		Rendelési jel	Típus	I <sub>max.</sub> * (A)	Nyomaték (Nm)	Tömeg (kg/100 db)
min.	max.					
4	35	BPC 35 - 35	csupasz/csupasz	90	10	8,5
4	35	BPC 35 - P35	csupasz/átszűrős	90	10	8,5
4	35	BPC P35 - P35	átszűrős/átszűrős	–	10	8,5
4	50	BPC P50	átszűrős/átszűrős	–	10	8,5

\* I<sub>max.</sub> a vezeték maximális terhelő árama csatlakoztatás közben.



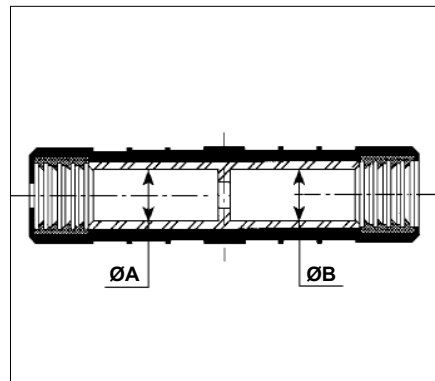
## Vízzáró, előreszigetelt prëshüvelyek szigetelt vezetékekhez



Típus: MJPB, MJPBAS



Típus: MJPB 10-16(keresztmetszeti kép)



### Alkalmazás

Az előreszigetelt prëshüvelyek a szigetelt, sodrott erű alumíniumvezetékekhez alkalmazhatók.

A csupaszított vezetékeket ütközésig a szerelvénybe kell dugni. A préselés a szigetelt hüvelyen történik E140 méretű bélyeggel. A villamos érintkezés és a tömítés az elasztomerikus gyűrűvel a sajtolási folyamat közben jön létre. A hüvely hossza minden esetben 70 mm.

### Szerelés

- MJPB típus alkalmazható sodrott alumínium vezetékekhez 35 mm<sup>2</sup> -ig és sodrott rézvezetékekhez 16 mm<sup>2</sup> -ig.
- MJPBAS típus alkalmazható sodrott és tömör alumíniumvezetékekhez.
- A mechanikai szilárdsága a vezeték szakítószilárdságának 50%-a.
- 6 kV-os, 30 perces vízfürdő teszttel bevizsgált.

- Egyfajta présbélyeg (E140) használható minden hüvelyhez (a prést és a bélyeget lásd a 52. és 53. oldalon)
- Megfelel az NFC 33021 szabványkövetelményeinek.
- Az elasztomerikus tömítőgyűrű színekódolt a könnyű kiválasztás érdekében.
- A belső alumínium hüvelyfelület érintkező pasztával ellátott.
- A szigetelés anyaga időjárás- és UV- álló műanyag.

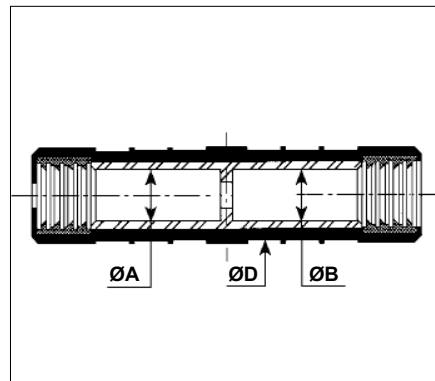
### MJPB prëshüvelyek sodrott vezetékekhez

Keresztmetszet (mm <sup>2</sup> )		Rendelési jel	Színkód A/B	Méret (mm)		Tömeg (kg/100 db)
sodrott A	sodrott B			ØA	ØB	
4	16	MJPB 04-16	csontszín/kék	2,7	5,3	2,5
6	6	MJPB 06	barna	3,3	3,3	2,5
6	10	MJPB 06-10	barna/kék	3,3	4,3	2,5
6	16	MJPB 06-16	barna/kék	3,3	5,3	2,5
6	25	MJPB 06-25	barna/narancs	3,3	6,5	2,5
6	35	MJPB 06-35	barna/piros	3,3	8,0	2,5
10	10	MJPB 10	kék	4,3	4,3	2,5
10	16	MJPB 10-16	kék/kék	4,3	5,3	2,5
10	25	MJPB 10-25	kék/narancs	4,3	6,5	2,5
10	35	MJPB 10-35	kék/piros	4,3	8,0	2,5
16	16	MJPB 16	kék	5,3	5,3	2,5
16	25	MJPB 16-25	kék/narancs	5,3	6,5	2,5
16	35	MJPB 16-35	kék/piros	5,3	8,0	2,5
25	25	MJPB 25	narancs	6,5	6,5	2,5
25	35	MJPB 25-35	narancs/piros	6,5	8,0	2,5
35	35	MJPB 35	piros	8,0	8,0	2,5

### MJPBAS átmeneti prëshüvelyek sodrott és tömör vezetékek kötéséhez

Keresztmetszet (mm <sup>2</sup> )		Rendelési jel	Színkód A/B	Méretek (mm)		Tömeg (kg/100 db)
sodrott A	sodrott B			ØA	ØB	
10	25	MJPBAS 10-25M	kék/narancs	4,3	5,9	2,5
10	35	MJPBAS 10-35M	kék/piros	4,3	6,9	2,5
16	16	MJPBAS 16-16M	kék/kék	5,3	4,5	2,5
16	25	MJPBAS 16-25M	kék/narancs	5,3	5,9	2,5
16	35	MJPBAS 16-35M	kék/piros	5,3	6,9	2,5
25	16	MJPBAS 25-16M	narancs/kék	6,5	4,8	2,5
25	25	MJPBAS 25-25M	narancs/narancs	6,5	5,9	2,5
25	35	MJPBAS 25-35M	narancs/piros	6,5	6,9	2,5
35	35	MJPBAS 35-35M	piros/piros	8,0	6,9	2,5

## Vízáró, előreszigetelt prэшűvelyek szigetelt vezetékekhez



Típus: MJPT

### Alkalmazás

Az előreszigetelt prэшűvelyek a szigetelt, sodrott erű alumíniumvezetékekhez készülnek. A rendelkezésre álló három típusból lehet – a mechanikai terheléseket figyelembe véve – a megfelelőt az adott rendszerhez (német, francia) kiválasztani. A csupaszított vezetékeket a szerelvénybe ütközésig kell dugni. A sajtolás a szigetelt hüvelyen található jeleknek megfelelően történik. A villamos érintkezés és a tömítés, melyet az elasztomerikus gyűrűtől ered, a sajtolás közben jön létre. A hüvely hossza minden esetben 100 mm, kivéve a nullavezetőhöz tartozó 170 mm-es hüvelyt.

### Tulajdonságok

- Alkalmazható sodrott alumíniumvezetékekhez.
- A vízállóság 6 kV-on 30 percig vízfürdőben NFC 33020, CENELEC EN 50483 4 class 1 szabvány szerint tesztelve.
- Mindösszesen kétféle prэшűvelye (E173, E215) lefedi az összes hüvelyhez tartozó keresztmetszet-tartományt (a prést és a bélyeget lásd a 52. és 53. oldalon).
- Megfelel a CENELEC EN 50483 4 class 1, NFC 33021 and ESI 43-14 szabványok követelményeinek.
- Az elasztomerikus tömitőgyűrű színekódolt a könnyű kiválasztás érdekében.
- Az alumíniumhüvely belső felülete érintkező pasztával ellátott.
- A szigetelés anyaga időjárás- és UV- álló műanyag.

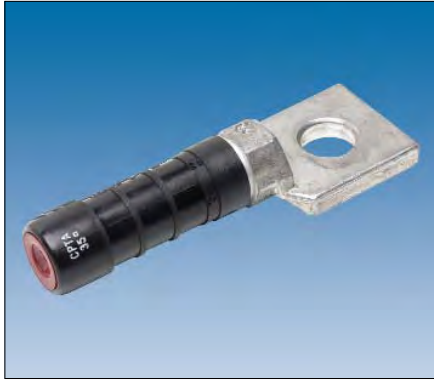
A prэшűvelye mechanikai terhelhetősége:

- Négyszálfeszítésű öntartó rendszer esetén: 85 %-a a vezeték szakítószilárdságának.
- Egyszálfeszítésű rendszereknél: 60 %-a a fázisvezeték szakítószilárdságának
- 95 %-a a szigetelt nullavezeték szakítószilárdságának.

## Vízáró előreszigetelt prэшűvelyek szigetelt vezetékekhez

Keresztmetszet (mm <sup>2</sup> )	Rendelési jel	Színkód A/B	Méretek (mm)			Bélyeg mérete	Tömeg (kg/100 db)
			ØA	ØB	ØD		
<b>Prэшűvely négyszálfeszítésű öntartó rendszer vezetékéhez</b>							
16	MJPT 16	kék	5,5	5,5	20	E173	5,5
25	MJPT 25 Alus	narancs	6,5	6,5	20	E173	5,5
35	MJPT 35 Alus	piros	–	–	–	E173	5,5
50	MJPT 50 Alus	sárga	9,0	9,0	20	E173	5,0
70	MJPT 70 Alus	fehér	10,5	10,5	20	E173	4,5
95	MJPT 95 Alus	szürke	12,2	12,2	25	E215	7,5
120	MJPT 120 Alus	rózsaszín	14,2	14,2	25	E215	7,5
<b>Prэшűvely egyszálfeszítésű rendszer fázisvezetékéhez</b>							
16	MJPT 16	kék	5,5	5,5	20	E173	5,5
25	MJPT 25	narancs	6,5	6,5	20	E173	5,0
35	MJPT 35	piros	8,0	8,0	20	E173	5,0
35 – 25	MJPT 35-25	piros/narancs	8,0	6,5	20	E173	5,0
50	MJPT 50	sárga	9,0	9,0	20	E173	5,0
50 – 25	MJPT 50-25	sárga/narancs	9,0	6,5	20	E173	5,0
50 – 35	MJPT 50-35	sárga/piros	9,0	8,0	20	E173	5,0
70	MJPT 70	fehér	10,5	10,5	20	E173	4,5
70 – 35	MJPT 70-35	fehér/piros	10,5	8,0	20	E173	4,5
70 – 50	MJPT 70-50	fehér/sárga	10,5	9,0	20	E173	4,5
95	MJPT 95	szürke	12,2	12,2	20	E173	4,0
95 – 35	MJPT 95-35	szürke/piros	12,2	8,0	20	E173	4,5
95 – 50	MJPT 95-50	szürke/sárga	12,2	9,0	20	E173	4,0
95 – 70	MJPT 95-70	szürke/fehér	12,2	10,5	20	E173	4,0
120	MJPT 120 D25	rózsaszín	14,2	14,2	25	E215	8,5
150	MJPT 150	lila	15,5	15,5	25	E215	8,0
150 – 70	MJPT 150-70	lila/fehér	15,5	10,5	25	E215	9,0
150 – 95	MJPT 150-95	lila/szürke	15,5	12,2	25	E215	9,0
<b>Prэшűvely egyszálfeszítésű rendszer szigetelt nullavezetékéhez</b>							
54,6	MJPT 54	fekete	10,0	10,0	20	E173	8,0
70	MJPT 70N	fehér	10,5	10,5	20	E173	8,0
70 – 54,6	MJPT 70N-54	fehér/fekete	10,5	10,0	20	E173	8,0

## Vízzáró, előre-szigetelt prössaruk szigetelt vezetékekhez



Típus: **CPTA**

### Alkalmazás

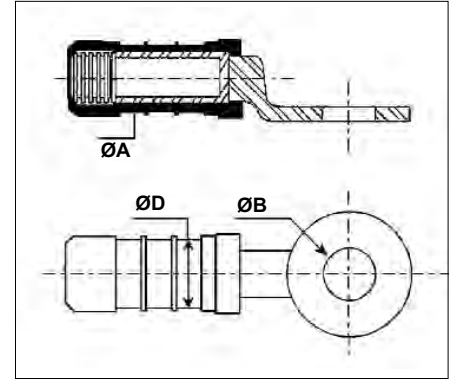
Az előre szigetelt saruk szigetelt, sodrotterű alumínium vezetékekhez alkalmazhatók. A csupaszolt vezetékeket a saruba ütközésig kell bedugni. A préselés a szigetelt hüvelyen található jelek szerint történik a megfelelő méretű bélyeggel. A villamos érintkezés és a tömítés az elasztomerikus gyűrűvel a sajtolási folyamat közben jön létre. Választható alumínium sarufejjel (CPTA) és bimetál saruként rézfejű (CPTAU).



Típus: **CPTAU**

### Tulajdonságok

- Alkalmazható sodrott alumíniumvezetékekhez.
- Mechanikai szilárdsága a vezeték szakítószilárdságának 50%-a.
- 6 kV-os, 30 perces vízfürdő teszttel bevizsgált.
- Három bélyeg (E140, E173, E215) lefedi a teljes keresztmetszet-tartományt (a prést és bélyeget lásd a 52. és 53. oldalon).
- Megfelel a CENELEC EN 50483 4 class 1, NFC 33021 és a ESI 43-14 szabványok követelményeinek.
- Az elasztomerikus tömitőgyűrű szinkódolt a könnyű kiválasztás érdekében.
- Az alumíniumhüvely belsőfelülete érintkező pasztával ellátott.
- A szigetelés anyaga időjárás- és UV- álló műanyag.



## Vízzáró, előreszigetelt préssaruk szigetelt vezetékekhez

### Vízzáró préssaruk

Keresztmetszet (mm <sup>2</sup> )	Rendelési jel	Színkód	Méretek (mm)			Bélyeg mérete	Tömeg (kg/100 db)
			ØA	ØB	ØD		
<b>Alumínium fejjel</b>							
35	CPTA 35	piros	8,0	16,0	20	E173	7,0
50	CPTA 50	sárga	9,0	16,0	20	E173	7,0
54	CPTA 54	fekete	10,0	16,0	20	E173	7,0
70	CPTA 70	fehér	10,5	16,0	20	E173	7,0
95	CPTA 95 D20	szürke	12,2	16,0	20	E173	6,5
150	CPTA 150-21 D20UK	lila	15,5	21,0	20	E173	7,0
<b>Réz fejjel (bimetál)</b>							
16	CPTAU 16 D16	kék	5,5	10,5	16	E140	3,5
25	CPTAU 25 D16	narancs	6,5	10,5	16	E140	3,0
35	CPTAU 35(trousse)	piros	8,0	12,8	20	E173	7,0
50	CPTAU 50	sárga	9,0	12,8	20	E173	7,0
54	CPTAU 54	fekete	10,0	12,8	20	E173	7,0
70	CPTAU 70	fehér	10,5	12,8	20	E173	7,0
95	CPTAU 95	szürke	12,2	12,8	20	E173	6,5
120	CPTAU 120 D25	rózsaszín	14,2	12,8	25	E215	13,0
150	CPTAU 150 D25	lila	15,5	12,8	25	E215	12,5

### Bimetál alátétek

Rendelési jel	Méretek (mm) ØB
RONDELLE 30X10,5X2 -AL/CU	10,5
RONDELLE 30X13X2 -AL/CU	12,8

## Teljes végelező készletek – csavaros saruk vezetékekhez tömítőcsövekkel



Típus: SMOE-xxxx

### Alkalmazás

Ezek a teljes végelező készletek 4 darab csavaros sarut és 4 darab hőzsugor tömítőcsövet tartalmaznak.

A csavaros saruk sodrott vagy tömör, alumínium- vagy rézvezetékhez egyaránt alkalmazhatók. A kábelszigetelést a saruba helyezés előtt el kell távolítani.

Szerelés alatt a saru csavarjait csavarkulccsal a fej szakadásáig kell meghúzni.

A megbízható tömítést a saru és a kábel szigetelése között a készlethez adott hőzsugorcső által érik el. A tömítőcső UV- és időjárásálló, hőre olvadó ragasztóanyagot tartalmaz, mely minden műanyag és fém felületen tömít.



Típus: BLMT

### Tulajdonságok

- Sodrott és tömör, kerek és szektor formájú vezetékhez egyaránt alkalmazhatók.
- Széles alkalmazási tartomány.
- A saruk nagyszilárdságú önbevonatú alumíniumötvözetek.
- A saru belső furata barázdált felületű.
- A speciális alumíniumból készült, szakadófejes csavarok meghatározott leszakadási nyomatékkal rendelkeznek.
- Megfelel a IEC 61238-1 class A szabványnak.
- A készletben található hőre zsugorodó csövek kiváló tömítést és szigetelést nyújtanak.

Keresztmetszet (mm <sup>2</sup> )	Rendelési jel	Tömítőcső hossza (mm)	Hatlapfejű csavar	
			Mennyiség (db)	Kulcsnyílásméret(mm)
25 – 95	SMOE-82286	100	1	13
35 – 150	SMOE-82287	150	1	17
95 – 240	SMOE-82288	150	2	19

**Megjegyzés:** a végelező készlet 4 sarut 13 mm-es furattal, és 4 hőre zsugorodó tömítő csövet tartalmaz.

## Teljes csatlakozó készletek – csavaros, nem húzószilárd összekötőhüvelyek vezetékhez tömítőcsövekkel



Típus: **SMOE-xxxx**

### Alkalmazás

Ezek a teljes csatlakozókészletek 4 darab csavaros hüvelyt és 4 darab hőzsugor tömítőcsövet tartalmaznak.

A nem húzószilárd csavaros hüvelyek a kifesztültségű szigetelt szabadvezetékek önmagukkal és földkábelekkel való összekötésre szolgálnak.

A vezetékek szigetelését a szerelés előtt el kell távolítani. A csavarokat a szakadófejes letöréséig kell meghúzni.

A megbízható tömítést a saru és a kábel szigetelése között a készlethez adott hőzsugorcso által érik el. A tömítőcső UV- és időjárásálló, mely hőre olvadó ragasztóanyagot tartalmaz, mely minden műanyag és fém felületen tömít.



Típus: **BSM**

### Tulajdonságok

- Sodrott és tömör, kerek és szektor formájú vezetékhez egyaránt alkalmazhatók.
- Széles alkalmazási tartomány.
- A hüvelyek nagyszilárdságú önbevonatú alumíniumötvözetek.
- A hüvely belső furata barázdált felületű.
- A speciális alumíniumból készült, szakadófejes csavarok, meghatározott leszakadási nyomatékkal rendelkeznek.
- A készletben található BSM típusú csatlakozók (kivéve a SMOE-82283 készlet) megfelelnek az IEC 61238-1 class A szabványnak. A SOME-82283-as készletben található BSLB hüvely megfelel a DIN VDE 0220 Part1 szabványnak.
- A készletben található hőre zsugorodó csövek kiváló tömítést és szigetelést nyújtanak.



Típus: **BSLB**

Kábel csatlakozások tömítésére szolgáló anyagokat lásd a Szigetelési tartozékok fejezetben a 26 és 27. oldalon, melyek hőre zsugorodó elágazó idomokat és védőcsöveket tartalmaznak.

### Csatlakozó készletek BSM összekötő hüvellyel

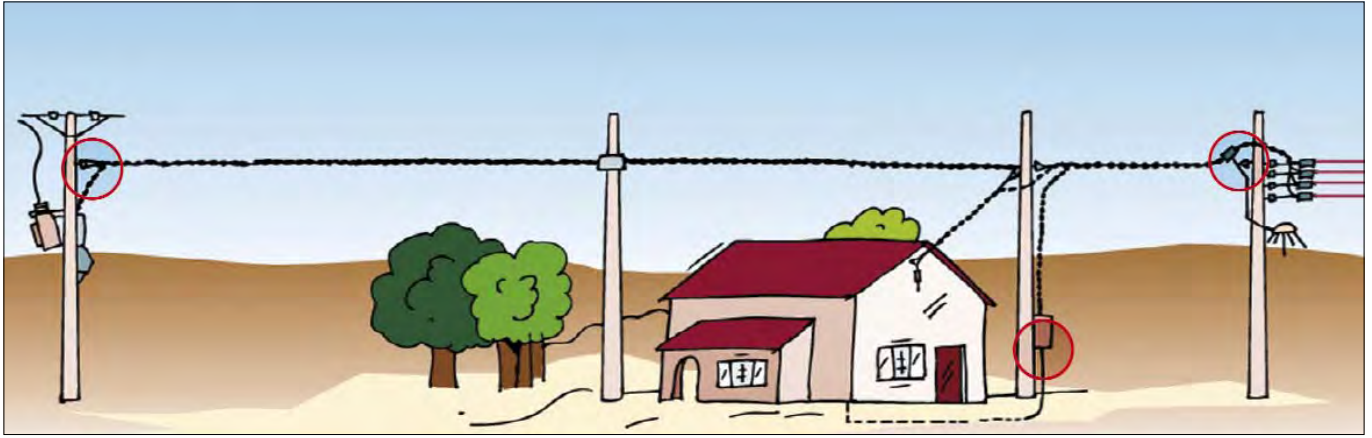
Keresztmetszet (mm <sup>2</sup> )	Rendelési jel	Tömítőcső hossza (mm)	Hatlapfejű csavar (Mennyiség db)	Kulcsnyílásméret (mm)
10 – 35	SMOE-82281	125	2	10
25 – 95	SMOE-82282	150	2	13
35 – 150	SMOE-82284	200	2	17
95 – 240	SMOE-82285	280	4	19

**Megjegyzés:** a csatlakozó készlet 4 sarut és 4 hőre zsugorodó tömítő csövet tartalmaz.

### Csatlakozó készletek szektor alakú BSLB összekötő hüvellyel

Keresztmetszet (mm <sup>2</sup> )	Rendelési jel	Tömítőcső hossza (mm)	Imbusz csavarok (Mennyiség db)	Kulcsnyílásméret (mm)
25 – 150	SMOE-82283	200	2	8

**Megjegyzés:** a csatlakozókészlet 4 sarut és 4 hőre zsugorodó tömítőcsövet tartalmaz

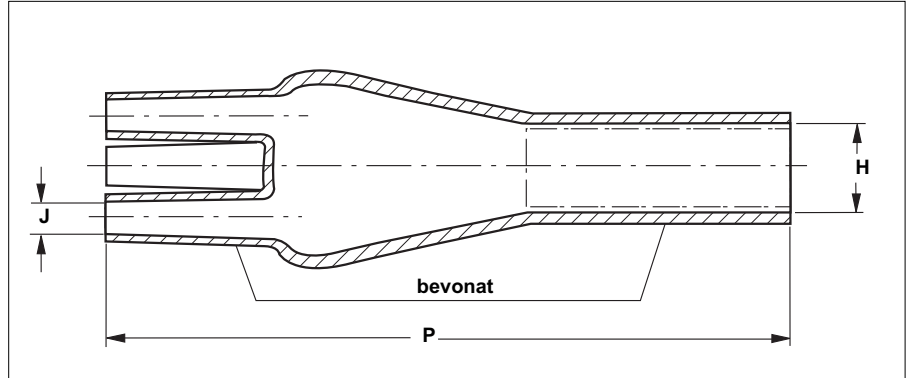




# Csatlakozási kiegészítők és szigetelési tartozékok

Hőre zsugorodó tömítő elágazóidomok 2-5 leágazással	26
Hőre zsugorodó tömítő-, jelölő- és védőcsövek	27
Véglezáró kupakok	28
Javítóhüvelyek és -mandzsetták	29
Fém-oxid túlfeszültség-korlátozók és szerelvényeik	31
Rövidrezáró és földelő készletek	32

## Hőre zsugorodó elágazóidomok 2-5 leágazással



Típus: 502Kxxx/S

### Alkalmazás

Többmű kábelek kivezetéseinek tömítésére és szigetelt légvezetékek átvezetéseinek használatosak. Minden kivezetése hőre olvadó ragasztóval bélelt, ami fém és műanyag felületen tömít. Az idomok UV- és időjárásálló anyagból készülnek.

Az elágazóidomok 2,3,4 és 5- erű kábelekre alkalmas változatokban és különböző méretekben készülnek. A részletes méretek a táblázatban találhatóak.

### Méreték

**H:** a nagy nyílás átmérője

**J:** a kis szár átmérője

**P:** az idom hossza

**a:** feltágított méret

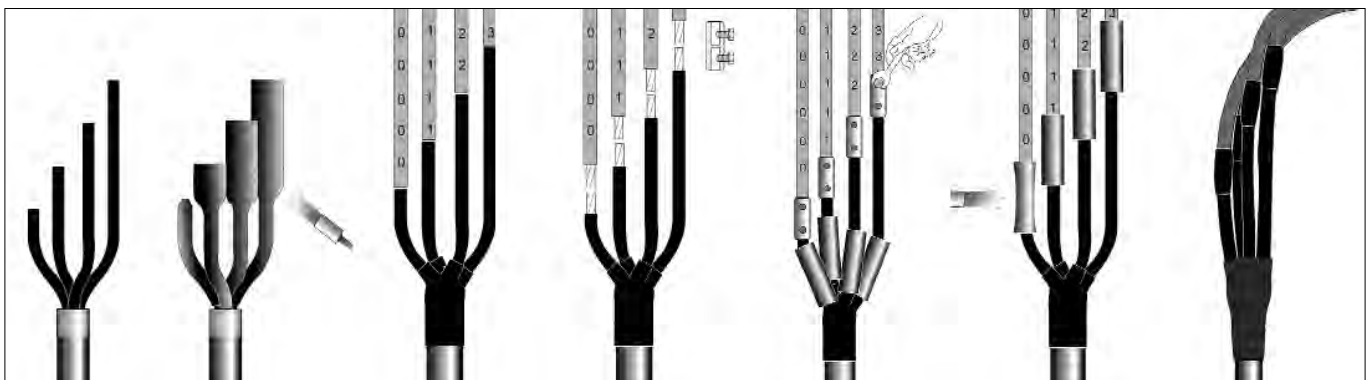
**b:** szabad zsugorodás után

Erek száma	Ajánlott keresztmetszet-tartomány (mm <sup>2</sup> )	Rendelési jel	Méreték (mm)		J		P
			a (min.)	b (max.)	a (min.)	b (max.)	b (±10%)
2	4 – 35	302K333/S	28	9,2	15	4,1	90
	50 – 150	302K224/S	48	32	22	7	172
	150 – 400	302K466/S	86	42	40	17	200
3	4 – 35	402W533/S	38	13	16	4,2	103
	50 – 150	402W516/S	63	22	26	9	180
	95 – 500	402W526/S	95	28	44	13	205
4	1,5 – 10	502S013/S	23	9,5	7	2	60
	4 – 50	502K033/S	45	16,5	14	3,4	97
	25 – 95	502K046/S	45	19	20	7	165
	50 – 150	502K016/S	75	25	25	9	217
	120 – 400	502K026/S	100	31	40	13,5	223
4 + 1*	25** – 120	603W035/S	68	26	30*	7*	182

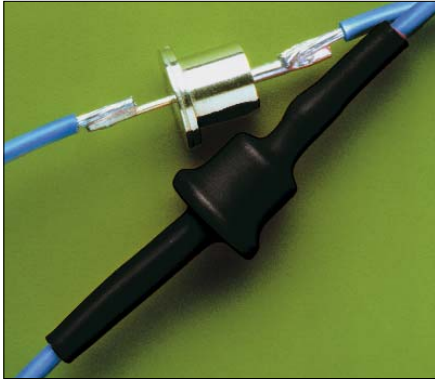
\* ennek az egy szárnak az 5-ből  $J_b$  mérete = 20/6 (mm)

\*\*kisebb keresztmetszetek esetében az 502K033/S elágazóidom használható, de 2 ert egy száron kell kivezetni.

### Szigetelt szabadvezeték és kábel átmeneti összekötőjének tipikus szerelési lépései



## Hőre zsugorodó tömítő-, jelölő- és védőcsövek



Típus: EN-CGPT

### EN-CGPT alkalmazása

A vékonyfalú, ragasztóanyagot nem tartalmazó, rugalmas CGPT zsugorcső időjárás- és UV- álló. Kábelek nem UV álló érszigetelésének burkolására ajánlott.



Típus: EN-DCPT

### EN-DCPT alkalmazása

A zöld-sárga színű, vékonyfalú EN-DCPT mint jelölő és védőcső használatos földelővezetékeknel, kábeleknél és gyűjtősíneknel. Időjárás- és UV- álló.



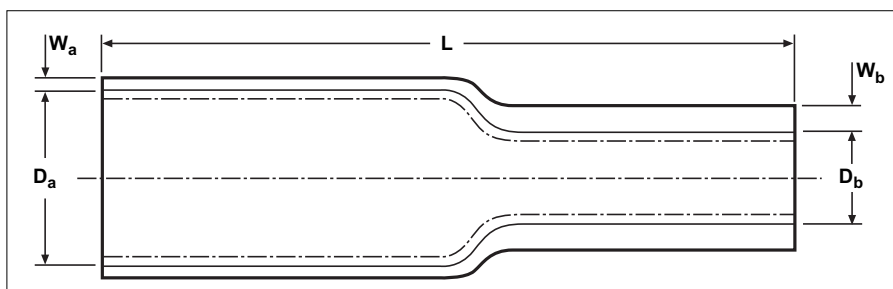
Típus: MWTM

### MWTM alkalmazása

Csatlakozók, saruk és kábelek általános szigetelési és tömítési céljára a közepes falvastagságú, hőre zsugorodó MWTM cső ajánlott. Időjárás- és UV- álló, továbbá hőre megolvadó ragasztót tartalmaz, mely minden műanyag és fém felületen tömít.

Ajánlott keresztmetszet (mm <sup>2</sup> )		Alkalmazási átmérő(mm)		Rendelési jel	Méretek (mm)			W	
min.	max.	min.	max.		L (névleges)	D a (min.)	b (max.)	a (min.)	b (min.)
<b>EN-CGPT – vékonyfalú, fekete szigetelő és védőcső</b>									
1,5	10	3,3	8,0	EN-CGPT-9/3-0-SP	tekercsben	9	3		0,75
4	35	4,5	10,5	EN-CGPT-12/4-0-SP	tekercsben	12	4		0,75
16	95	7,0	16,0	EN-CGPT-18/6-0-SP	tekercsben	18	6		0,85
35	150	9,0	21,5	EN-CGPT-24/8-0-SP	tekercsben	24	8		1,00
120	400	14,5	35,0	EN-CGPT-39/13-0-SP	tekercsben	39	13		1,15
<b>EN-DCPT – vékonyfalú, zöld/sárga jelölő és védőcső földelővezetékekhez, kábelekhöz és gyűjtősínekhez</b>									
1,5	10	3,2	5,6	EN-DCPT-6/3-45-SP	tekercsben	6	3		0,58
4	16	4,5	7,6	EN-DCPT-8/4-45-SP	tekercsben	8	4		0,64
10	25	5,5	9,5	EN-DCPT-10/5-45-SP	tekercsben	10	5		0,64
16	35	6,5	11,5	EN-DCPT-12/6-45-SP	tekercsben	12	6		0,64
50	120	10,0	18,0	EN-DCPT-19/9-45-SP	tekercsben	19	9		0,76
120	185	14,0	25,0	EN-DCPT-26/13-45-SP	tekercsben	26	13		0,89
185	400	23,0	35,0	EN-DCPT-38/19-45-SP	tekercsben	38	19		1,00
<b>MWTM – közepes falvastagságú, fekete szigetelő- és tömítőcső</b>									
1,5	10	3,5	9,0	MWTM-10/3-1000/S	1000	10	3	0,3	1,0
4	35	5,5	14,5	MWTM-16/5-1000/S	1000	16	5	0,3	1,4
25	70	9,0	22,5	MWTM-25/8-1000/S	1000	25	8	0,4	2,0
70	150	13,0	31,5	MWTM-35/12-1000/S	1000	35	12	0,4	2,0
150	400	17,5	45,0	MWTM-50/16-1000/S	1000	50	16	0,5	2,0

**Megjegyzés:** az EN-CGPT és az EN-DCPT csöveket tekercsben szállítják és az adott igény szerint kell a helyszínen darabolni.



### Méretek

D: átmérő

W: falvastagság

L: hossz

a: feltágított méret

b: szabad zsugorodás után

Más hőre zsugorodó csövek, ragasztó nélküli, ill. ragasztós kivitelben külön rendelésre.

## Véglezáró kupakok



Típus: **CECT**

### CECT alkalmazása

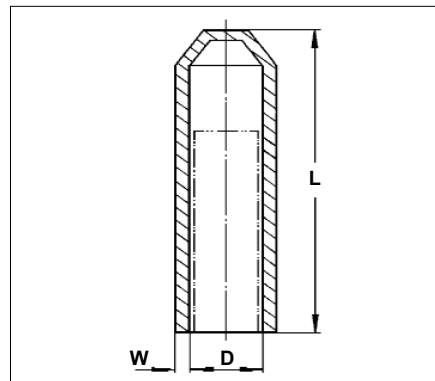
Az előre formázott elasztomerikus végkupakot, egyszerűen a vezeték végére fel kell tolni. Ezek a termopasztikus, UV-álló végkupakok teljesítik az NFC 33020 szabvány 6 kV-os vízfürdő teszt követelményeit.



Típus: **102L**

### 102L alkalmazása

Hőre olvadó ragasztóval bélelt, hőre zsugorodó kupak, mely kábelek, vezetékek végeinek tömítésére szolgál. A nagyobb méretek papír-, műanyag-, gumiszigetelésű kábelek tárolásánál, szállításánál, fektetésénél való tömítésre használatos. A véglezáró kupak időjárás- és UV-álló.



### Méreték

**D:** átmérő

**W:** falvastagság

**L:** hossz

**a:** feltágított méret

**b:** szabad zsugorodás után

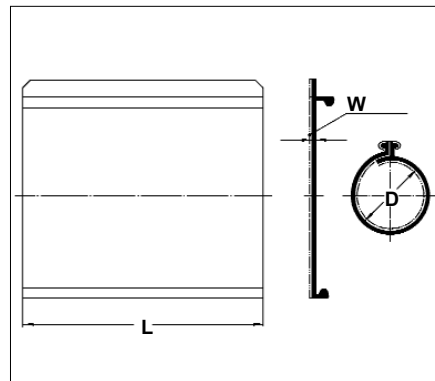
### Elasztomerikus véglezáró kupak - CECT

Ajánlott keresztmetszet (mm <sup>2</sup> )	Alkalmazás átmérő (mm)	Rendelési jel
6 – 35	4,5 – 11,5	CECT 6 – 35
16 – 150	6,5 – 19,0	CECT 16 – 150

### Hőre zsugorodó véglezáró kupak – 102L

Ajánlott keresztmetszet (mm <sup>2</sup> )	Alkalmazás átmérő (mm)	Rendelési jel	Méreték (mm)			
			D	L	W	
			a (min.)	b (max.)	b (±10 %)	b (±20 %)
4 – 25	4 – 8	102L011-R05/S	10	4	38	2,0
16 – 120	8 – 17	102L022-R05/S	20	7,5	55	2,8
120 – 300	17 – 30	102L033-R05/S	35	15	90	3,2
–	30 – 45	102L044-R05/S	55	25	143	3,9
–	45 – 65	102L048-R05/S	75	32	150	3,3
–	65 – 95	102L055-R05/S	100	45	162	3,8
–	95 – 115	102L066-R05/S	120	70	145	3,8

## Hőre zsugorodó javító mandzsetta



Típus: **CRSM-107/29**

### Alkalmazás

Az általános célú CRSM mandzsetta gyors, megbízható javítást kínál műanyag szigetelésű vezetékek és kábelek burkolatainak helyreállításánál, sérülés esetén. A mandzsetta ragasztóval bélelt, időjárás- és UV-álló.

### Méretetek

**D:** átmérő

**W:** falvastagság

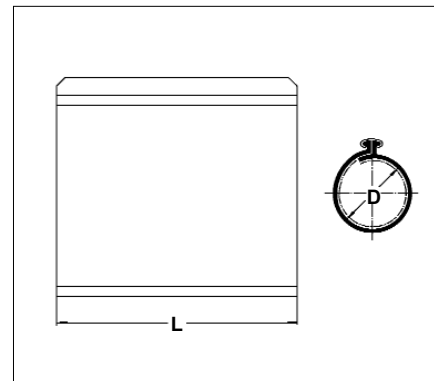
**L:** hossz

**a:** feltágított méret

**b:** szabad zsugorodás után

Ajánlott keresztmetszet (mm <sup>2</sup> )	Alkalmazás átmérő (mm)	Rendelési jel	Méretetek (mm)				
			D		W		L
			a (min.)	b (max.)	a (min.)	b (min.)	a (±15 mm)
35 – 150	11 – 21	CRSM 34/10- 250/239	35	9	0,3	2,4	250
		CRSM 34/10- 500/239					500
		CRSM 34/10-1000/239					1000
		CRSM 34/10-1500/239					1500
70 – 400	17 – 32	CRSM 53/13- 250/239	54	15	0,3	2,0	250
		CRSM 53/13- 500/239					500
		CRSM 53/13- 750/239					750
		CRSM 53/13-1000/239					1000
		CRSM 53/13-1500/239					1500

## Gélkitöltésű javító mandzsetta



Típus: **GelWrap**

### Alkalmazás

A GelWrap mandzsettával kényelmesen és gyorsan leszigetelhetjük és tömíthetjük a kötőelemet vagy a sérült burkolatot. Egyszerű kialakítás, megbízható géltöltési tulajdonsággal. A javítómandzsetta egy önzáró sínrel záródik, mely bármely kábelen használható az alkalmazási keresztmetszet tartományon belül. Kötegelő használatával elkerülhető a véletlenszerű felnyitás.

### Tulajdonságok

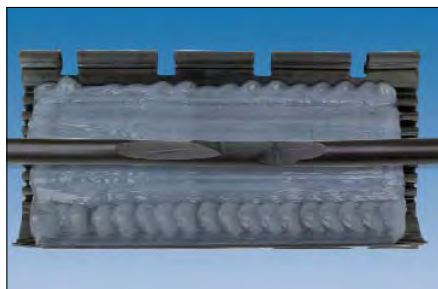
- Gyors és könnyű szerelés, még szigetelőkesztyűben is.
- A szilikon gél (PowerGel) magas villamos szilárdságú és kiváló vízzáró tulajdonságú.
- Az elasztomerikus burkolat ötvözi a kiváló szakítószilárdság, kopásállóság és vegyiállóság tulajdonságait.
- Innovatív, kattintással záródó kialakítás, kiváló rugalmassággal és széles alkalmazási tartománnyal.
- UV- és időjárásálló.

### Méretek

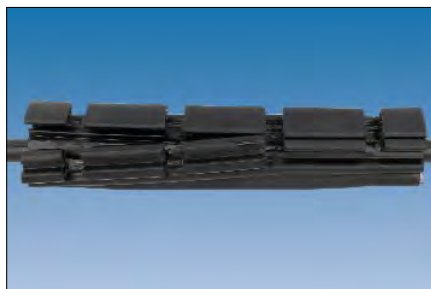
- D:** átmérő
- L:** hossz

Ajánlott keresztmetszet (mm <sup>2</sup> )	Kábel-átmérő (mm)	Rendelési jel	Max. méretek kötés vagy burkolat javításánál (mm)		Méret L x D (mm)
			Hossz	Átmérő	
2,5 – 95	4 – 18	GELWRAP-18/ 4-150	75	25	150 x 35
2,5 – 95	4 – 18	GELWRAP-18/ 4-200	125	25	200 x 35
2,5 – 95	4 – 18	GELWRAP-18/ 4-250	150	25	250 x 35
35 – 240	10 – 33	GELWRAP-33/10-150	75	40	150 x 50
35 – 240	10 – 33	GELWRAP-33/10-200	125	40	200 x 50
35 – 240	10 – 33	GELWRAP-33/10-250	150	40	250 x 50

### Szerelés lépései



Helyezd központosan a GelWrap javítómandzsettát a beburkolandó csatlakozó vagy a javítandó kábelburkolat fölé!



Burkold be vele a csatlakozót vagy a kábelburkolatot, majd pattintsd össze a mandzsettát a teljes hosszán!



A külső bevágásoknál kábelkötegelővel rögzítsd a zárást!

## Fém-oxid túlfeszültség-korlátozók és szerelvényeik



Típus: LVA-280B-BL

### Alkalmazás

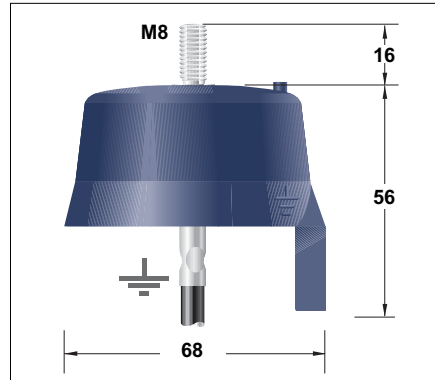
A kisfeszültségű túlfeszültség-korlátozókat a szigetelt szabadvezetékek kábeles ill. leágazókötéseinél használják. A korlátozó megvédi a hálózat felől érkező túlfeszültségektől a leágazó ágat. A korlátozó különböző kiegészítő szerelvényekkel, szigetelt csatlakozóval és tartószerkezettel is kapható, hogy az egyedi igények minél szélesebb körben kielégíthetők legyenek.



Típus: LVA-280B-HL

### Tulajdonságok

- Szikraközmentes fém-oxid túlfeszültség-korlátozó (varisztor).
- Beltéri és kültéri alkalmazásokhoz egyaránt alkalmas.
- Robosztus, időjárásálló műanyag ház, amely tartós működést biztosít szélsőséges hőmérsékletingadozás és szennyezés esetén is.
- Beépített leválasztó tartozékként 1 m vezetékkel.
- A ház és a vezeték UV- és lángálló.
- A meghibásodás jelzése egyszerűsíti a hibabehatárolást.
- Kiegészítők széles választéka.



Méretetek: mm

- Könnyű felszerelhetőség.
- IEC 61643-1 + Amd.1 / EN 61643-11 Class II szabvány szerint tesztelve.
- Névleges levezetési áram  $I_n$  10 kA, maximális levezetési áram  $I_{max}$  40 kA.
- Rendkívül gyors válaszidő az IEC 60099-4 szabvány szerinti meredek 100 kA, 4/10  $\mu$ s áramlökésekre.
- Minden fémrész rozsdamentes acélból vagy alumíniumból készül.
- Szigetelt adapterek minden átszűrős csatlakozóhoz alkalmazhatók. (leágazás keresztmetszete 25 mm<sup>2</sup>, a szigetelt vezető átmérője 9 mm).

### A korlátozók villamos jellemzői

	LVA-280B	LVA-440B
Folyamatos feszültség ( $U_c$ )	280 V	440 V
Névleges levezetési áram ( $I_n$ )	10 kA	10 kA
Maximális levezetési áram ( $I_{max}$ )	40 kA	40 kA
Maradék feszültség $I_n$ névleges áramnál (8/20 $\mu$ s áram impulzus)*	1,20 kV	1,80 kV

\* A maradék feszültség mérése 150 mm földelővezeték bekötése mellett mérve.

### Rendelési jel túlfeszültség-korlátozókhöz és szerelvényeikhez

**Folyamatos fesz.(V)**

**LVA- 280 B-**

**440 B-**

Vezetékhez tartozó szerelvények

**Földelő vezetők**

**L**

Normál kivitel  
1000mm hosszú  
6 mm<sup>2</sup> réz  
keresztmetszetű  
földelővezeték

**S**

Opcionális  
M6 szárnyasanya  
alátétével

**A**

Menetes szár  
M8 x 16

**B**

Csatlakozó csupasz  
vezetékekhez  
(16 – 120) mm<sup>2</sup>

**C**

Szigetelt jobbos  
adapter átszűrős  
csatlakozókhoz

**F**

Szigetelt, flexibilis  
vezető átszűrős  
csatlakozókhoz

300

**H**

Szigetelt jobbos  
adapter ("C" tar-  
tozék) P2X95 Mk2  
típusú átszűrős csat-  
lakozóval

**K**

Szigetelt jobbos  
adapter ("C" tar-  
tozék) P2X150  
típusú átszűrős csat-  
lakozóval

Más túlfeszültség korlátozó tartozékok külön kérésre.

## Szigetelt rövidrezáró és földelő adapter szigetelés-átszúró csatlakozókhoz



Típus: **PMCC**

### Alkalmazás

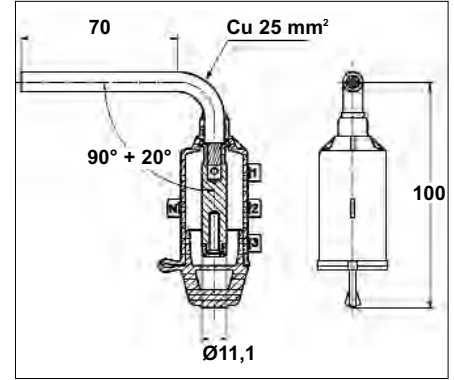
Ezek a PMCC adapterek a szigetelés-átszúró csatlakozók (P2X típus, lásd 9. oldalon) leágazó oldalára köthetők be, gyakran a vezetékek végeinél vagy keresztezéseinél alkalmazzák. A szigetelőfedelelet el kell távolítani, hogy hozzáférjünk a bajonettzáras réz földelőgombhoz. A földelőgombhoz vezető bordázott lyuk megbízható csatlakozási pontot ad a feszültségkémléshez. A csatlakozás a földelési ponthoz szigetelt földelőkészlettel lehetséges.



Típus: **PMCC + P2X 95 Mk2**

### Tulajdonságok

- Alkalmos minden típusú szigetelés-átszúró szerelvényhez, amelyik leágazási oldalon 25mm<sup>2</sup> fogadására képes (a szigetelt vezetőátmérő 9 mm).
- A max. rövidzárlati áram 4 kA/1s, a max. állandó áram 200 A.
- A fázissorrend-ellenőrzés könnyen elvégezhető a fázissorrend-jelölővel (letörhető zászló).
- 6 kV-os, 30 perces vízfürdő tesztel bevizsgált (NFC 33020).



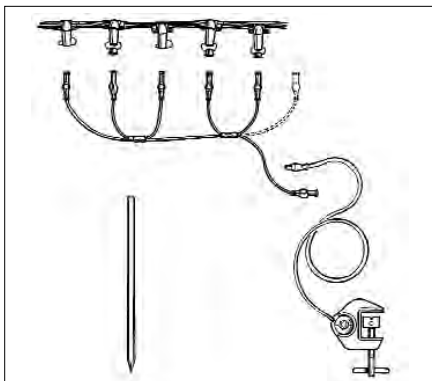
Méretetek: mm-ben

- Nincs elveszithető alkatrész, a szigetelőfedél az adapterhez rögzített.
- A szigetelőanyag időjárás- és UV álló műanyag.
- A földelőgomb anyaga réz; méretei: Ø 11,1 mm, hossza: 35 mm, lyuk: 4 mm

Rendelési jel	Szigeteltvezeték-keresztmetszet (mm <sup>2</sup> )	Átmérő (mm)	I <sub>max</sub> (kA/1s)	Földelőgomb Átmérő (mm)	méret hossz (mm)	Tömeg (kg/100 db)
PMCC	25	9,0	4	11,1	35	8,4



## Rövidrezáró és földelő készlet



Típus: MT-207

### Alkalmazás

A sikeres feszültségkémlés után a rövidrezárót és a földelőkészletet csatlakoztatjuk a földhöz, majd a rövidrezáró csatlakozóit a PMCC adapter földelőgombjához kötjük, követve a szokásos biztonsági előírásokat.

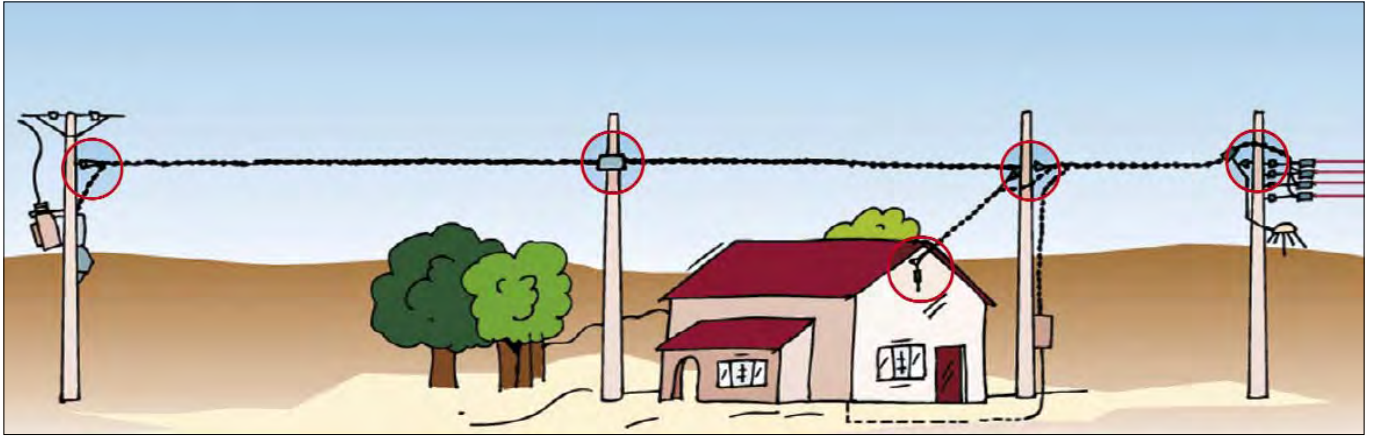
### Tulajdonságok

**A rövidrezáró készlet** 6 vagy 7 bajonettzáras csatlakozóval és különösen hajlékony szigetelt rézkábelvel rendelkezik. A készletet dobozban szállítjuk. Megfelel az EN 61230 és IEC 1230 szabványkövetelményeknek. A max. rövidzárlati áram 4 kA/1s, a max. állandósult áram 200 A. A csatlakozó mérete Ø 11,1 mm, hossz 35 mm (az NFC 33 020 HT33 S69 szabványkövetelménynek megfelelően).

**A földelőkészlet** szigetelt bajonettzáras csatlakozóból, különösen hajlékony szigetelt rézkábelből és földelőcsatlakozóból áll. A bajonettzáras csatlakozóval lehet kapcsolódni a rövidrezáró elemre és a földelőcsatlakozóval a földelőrúdra. A készletet dobozban szállítjuk. A max. rövidzárlati áram 4 kA/1s.

**A földelőrudak** anyaga rozsdamentes acél, 16 mm-es átmérővel és 1 m-es hosszal.

Rendelési jel	Típus	Keresztmetszet (mm <sup>2</sup> )	I <sub>max</sub> (kA/1s)	Dobozméret (mm)	Tömeg (kg/készlet)
<b>Rövidrezáró készlet</b>					
MT-206	6 csatlakozóval	16	4	234 x 215 x 75	1,6
MT-207	7 csatlakozóval	16	4	234 x 215 x 75	1,9
<b>Földelő készlet</b>					
MT-245-CATU	10 m kábel	16	4	310 x 280 x 105	3,2
PT-INOX-160/AA-1M	1 m földelőrúd	(átm. 16,0 mm)	–	–	1,5



# Feszítő- és tartó- szerelvények

## Végfeszítők és lengőtartók:

Leágazó vezetékekhez	36
Négyszálfeszítésű, kisfeszültségű kötegelt szabadvezetékekhez	38
Egyszálfeszítésű, szigetelt nullavezetőjű rendszerekhez	40

## Feszítő és tartószerelvények kiegészítői:

Falirtók és kábelkötegelők	42
Acélpántok és védőeszközök	43
Kampók, tartókonzolok és csavarok	44

## Végfeszítők és lengőtartók leágazó vezetékekhez



Típus: PA 25x100

### PA 25x100 alkalmazása

A szerelvényeket 2-4 erű szigetelt leágazó vezetékek feszítésére tervezték. A szorító egy testből áll, mely két éket valamint egy eltávolítható ill. állítható rögzítőhurokot tartalmaz.

### Tulajdonságok

- Szerszám nélküli szerelés a feszítők önszorításának köszönhetően.
- A könnyen nyitható rögzítőhurok lehetővé teszi a szerelvény egyszerű rögzítését a tartókonzolhoz.
- A rögzítőhurok hossza három lépésben állítható, max. 208 mm.
- Megfelel az NF C 33 042 szabvány követelményeinek.
- A szorító szerelvény anyaga UV- és időjárásálló műanyag.
- Az állítható rögzítőhurok tűzihorganyzott acél.



Típus: PA 9-17

### PA 9-17 és a PAS alkalmazása

A szerelvények kör keresztmetszetű, max. 4 szigetelt eret tartalmazó leágazó vezetékekhez készülnek, az ehhez megfelelő befogó ékkel.

### Tulajdonságok

- A befogószerkezet a PA 25x100-tól eltér.
- A rögzítőhurok hossza három lépésben állítható, max. 220 mm.



Típus: RA 25

### RA 25 alkalmazása

A szerelvényt a 2 és 4 erű szigetelt leágazó vezetékek tartó funkciójára tervezték.

### Tulajdonságok

- A nyomvonal törése 90°-ig lehetséges
- Szerszám nélküli szerelés az erek szétválasztásával.
- A könnyen nyitható rögzítőhurok lehetővé teszi a szerelvény egyszerű rögzítését a tartókonzolhoz.
- Megfelel az NFC 33 042 szabvány követelményeknek.
- A szerelvény anyaga időjárás- és UV-álló műanyag.

### Feszítőszerelvények szigetelt szabadvezetékhez (öntartó-német rendszer)

Keresztmetszet (mm <sup>2</sup> )		Rendelési jel	Szakítószilárdság (kN)	Tömeg (kg/10 db)
min.	max.			
2 x 16	4 x 25	PA 25x100	2,0	1,0

### Feszítőszerelvények merev tartóhurokkal kör keresztmetszetű kábelekhez

Kábel átmérő (mm)		Rendelési jel	Szakítószilárdság (kN)	Tömeg (kg/10 db)
min.	max.			
9	17	PA 9-17/GALVA	2,0	1,4
18	25	PAS 35	2,0	1,3

### Lengőtartók szigetelt szabadvezetékhez és kábelekhez

Keresztmetszet (mm <sup>2</sup> )		Rendelési jel	Szakítószilárdság (kN)	Tömeg (kg/10 db)
min.	max.			
2 x 16	4 x 25	RA 25	2,0	0,9

A tartókonzolokat és kampókat lásd a 44. és 45. oldalon

## Végfeszítők és lengőtartók leágazó vezetékéhez



Típus: **HEL-5505**

### Alkalmazás

A szerelvényeket a 2 és 4 erű szigetelt leágazó vezetékhez tervezték tartó vagy feszítő funkcióra.



Típus: **HEL-5505-B**

### Tulajdonságok

- A szerelvény a befogó egység egyszerű átfordításával lengőtartóként használható.
- Zárt (32,5 x 22,5 mm) és nyitott (nyílás:18 mm) tartóhevederrel egyaránt rendelhető.
- Egyszerű szerelés egy csavarral és 17mm-es villáskulccsal.
- A szerelvény hossza 165 mm.
- Megfelel az AS 3766 szabvány 4 kN-os követelményeinek.
- Megfelel a VDE 0211 szabvány követelményeinek.
- A szerelvény időjárás- és UV álló üvegszál erősítésű műanyagból készült, a tartóheveder tűzihorganyzott.

### Végfeszítők és lengőtartók szigetelt szabadvezetékhez (öntartó-német rendszer)

Keresztmetszet (mm <sup>2</sup> )		Rendelési jel	Tartóheveder típusa		Szakítószilárdság (kN)	Tömeg (kg/10 db)
min.	max.		zárt szem	nyitott szem		
2 x 16	2 x 35	HEL-5505-2	X		12	4,3
2 x 16	2 x 35	HEL-5505-2B		X	5	4,3
2 x 16	4 x 35	HEL-5505	X		12	5,2
2 x 16	4 x 35	HEL-5505-B		X	5	5,2

A tartókonsolekat és kampókat lásd a 44. és 45. oldalon.

## Végfeszítők négyzálfeszítésű, kisműködésű kötegelt szabadvezetékekhez



Típus: HEL-55xx fix tartó karral

### Alkalmazás

A szerelvények a 2 és 4-erű német (négyzálfeszítésű-öntartó) rendszerű kisműködésű szigetelt szabadvezetékek feszítéséhez készülnek. Az ékes típusú szerelvény önszabályozó. A vezetékek egymás mellett futnak a szerelvényben.

A belső rugózás miatt önműködően nyíló szerelvény megkönnyíti a vezetékek behelyezését. A mozgatható karos típus elősegíti a még egyszerűbb szerelést.



Típus: HEL-55xx mozgatható karral

### Tulajdonságok

- Az M12-es csavar és az önzáró anya teszi lehetővé a szerelvény a tartókonzolhoz való rögzítését.
- Kb. 320 mm hosszú.
- Megfelel a ESI 43 14 és a VDE 0211 és a jövőbeni CENELEC EN 50483-2 jelű szabványok követelményeinek.
- A szerelvény időjárás- és UV- álló üvegszál erősítésű műanyagból készült, a tartóheveder tűzihorganyzott.

Keresztmetszet (mm <sup>2</sup> )	Rendelési jel	Szakítószilárdság (kN)	Tömeg (kg/ 10 db)
<b>fix tartókkal</b>			
4 x 10 – 35	HEL-5505*	12,0	5,2
4 x 25 – 50	HEL-5506	28,0	10,0
4 x 70 – 95	HEL-5507	43,0	11,0
4 x 120	PA 4 120	60,0	20,0
<b>Mozgatható tartókkal</b>			
4 x 25 – 50	HEL-5503	28,0	10,0
4 x 70 – 95	HEL-5504	43,0	11,0

\* A HEL-5505 részletes adatait lásd a 37.oldalon.

A tartókonsolek és kampókat lásd a 44. és 45. oldalon.

## Lengőtartók négyszálfeszítésű, kifestültségű szabadvezetékekhez



Típus: PS-xxx



Típus: USC 25-120



Típus: RSC 25-120

### Alkalmazás

A szerelvények a négyszálfeszítésű (öntartó) vezeték függesztésére készülnek. Azonban használhatók csupasz és szigetelt nullavezetős szabadvezetékek függesztésére is.

### Tulajdonságok

#### PS típusú lengőtartó

- A vezeték egyenes vonalban vagy max. 30°-os törésszögben haladhat.
- A szárnyas anyával ellátott lengőtartó számszám nélkül szerelhető.
- Megfelel az ESI 43 14 és VDE 0211 szabványkövetelményeknek.
- A tartó időjárás- és UV- álló elasztomerikus anyag, ill. tűzihorganyzott acél.
- Tartó konzolokhoz és kampókhöz 21 mm-es átmérőig illeszthetők.
- Üzemi terhelhetőség 2,5 kN

#### USC típusú univerzális lengőtartó

- Alkalmazási tartomány: 4 x 25-120 mm<sup>2</sup>
- A vezeték egyenes vonalban vagy maximum 40°-os törésszögben haladhat 4 x 25 - 50 mm<sup>2</sup> vezeték esetén, ill. 20°-os szögben 4 x 70 -120 mm<sup>2</sup> vezeték esetén.
- CENELEC EN 50483-2 szabvány szerint minősítve.
- A kábelek pozícionálást az újranyitható szorító megkönnyíti.
- Minden általános tartó konzolhoz és horoghoz illeszkedik.
- Nincs elveszithető alkatrész.
- A tartó időjárás- és UV- álló termoplasztikus anyag, ill. krómmentes (Geomat) védelemmel ellátott acél.
- Szakadófejes és szárnyasanyás kivétel külön kérésre rendelhető.

#### RSC típusú görgős lengőtartó

- A vezeték rögzítésénél az egyenestől eltérő szög max. 90° lehet.
- A terítőgörgőt létesítéskor a vezeték kifuttatására lehet használni.
- Nincs elveszithető alkatrész.
- A tartó időjárás- és UV- álló, elasztomerikus anyag, ill. tűzihorganyzott acél.
- Rozsdamentes, megerősített acélgyűrűvel szerelve a kampó csatkozásánál.
- Könnyű szerelhetőség egy villáskulccsal.
- Tartó konzolokhoz és kampókhöz 20mm-es átmérőig illeszthetők.

Keretszám (mm <sup>2</sup> )	Köteg átmérő (mm)	Rendelési jel	Szakítószilárdság (kN)	Tömeg (kg/ 10 db)
<b>Lengőtartók</b>				
2 x 50 – 4 x 35	21 – 25	PS 250/435	7,5	4,1
2 x 95 – 4 x 50	26 – 30	PS 450	7,5	3,8
4 x 70	31 – 35	PS 470	7,5	3,6
4 x 95	36 – 40	PS 495	7,5	3,5
4 x 120	40 – 43	PS 4120	7,5	4,4
<b>Univerzális lengőtartók</b>				
4 x 25 – 120 + 2 x 25	42-ig	USC 25-120	18,0	5,0
<b>Görgős lengőtartó</b>				
4 x 25 – 120 + 2 x 25	22 – 42	RSC 25-120	2,4*	5,0

\* Csúszó terhelhetőség.

A tartó konzolokat és kampókat lásd a 44. és 45. oldalon.

## Végfeszítők egyszálfeszítésű, szigetelt nullavezetős szabadvezetékekhez

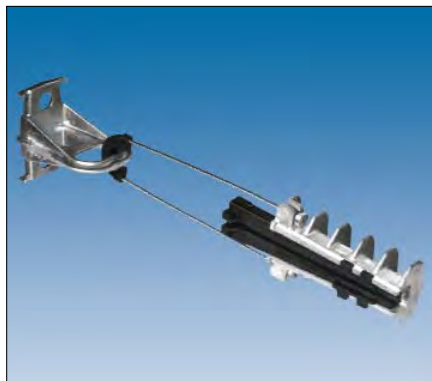


Típus: PA 1500x20

### Alkalmazás

A szerelvények a szigetelt nullavezetőjű (francia rendszerű) kiefeszültségű szigetelt szabadvezetékek feszítésére alkalmasak. Alumínium ötvözetű házból és önszabályozó műanyag ékes szorítóból áll. Az ékes betét a szigetelés sérülése nélkül szorítja meg a vezetékét.

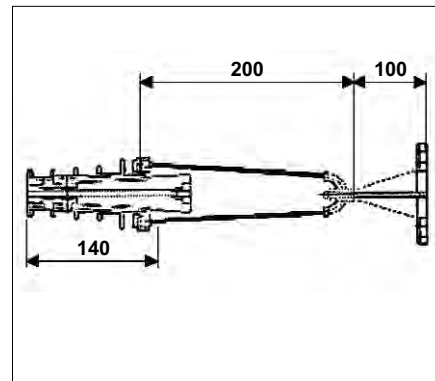
A hajlékony tartósodrony, mely szigetelt kopásálló nyereggel rendelkezik, ez teszi lehetővé, hogy 3 szerelvény is felszerelhető egy tartókonzollra. A szerelvény és a tartókonzol rendelése lehetséges együtt és külön is.



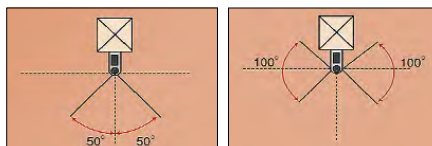
Típus: EA xxxx

### Tulajdonságok

- Szerszám nélküli szerelés.
- Nincs elveszítendő alkatrész.
- Megfelel a CENELEC EN 50483-2 valamint az NFC 33 041 és a 042 szabványok követelményeinek.
- A szerelvény test korrozióálló alumínium-ötvözet, az acélsodrony kengyel rozsdamentes, az ék UV- és időjárásálló műanyag.
- A tartókonzol könnyen rögzíthető 2 db M14-es csavarral vagy 20x0,7 mm-es rozsdamentes acélpánttal.
- A tartókonzol anyaga korrozióálló alumínium-ötvözet.
- A vonal maximális törésszöge egy szerelvénynél 50°, kettőnél 100°:



Méretetek: mm-ben



Nullavezető keresztmetszet (mm <sup>2</sup> )	Átmérő (mm)	Rendelési jel	Szakítószilárdság (kN)	Tömeg (kg/ 10 db)
<b>Végfeszítő szerelvény tartókonzol nélkül</b>				
25 – 35	8 – 11	PA 1000	10,0	3,2
50 – 70	12 – 14	PA 1500x20	15,0	3,4
50 – 70	12 – 14	PA 2000	20,0	4,1
95	14 – 16	PA 95-2000	20,0	4,1
<b>Végfeszítő szerelvény tartókonzollal</b>				
25 – 35	8 – 11	EA 1000	10,0	5,7
50 – 70	12 – 14	EA 1500	15,0	5,9
50 – 70	12 – 14	EA 2000	20,0	6,4
95	14 – 16	EA 95-2000	20,0	6,4
<b>Tartókonzol</b>				
–	–	CA 1500-2	15,0	2,0
–	–	CA 1500/2000	20,0	2,3

A tartókonzollokat és kampókat lásd a 44. és 45. oldalon.



## Lengőtartók egyszálfeszítésű szigetelt nullavezetős szabadvezetékhez



Típus: **ES 1500 25-95**

### Alkalmazás

A szerelvények a szigetelt nullavezetőjű, egyszálfeszítésű (francia rendszerű) kisfeszültségű szigetelt szabadvezeték függesztésére készülnek. A nullavezetőt egy állítható szorítópozával lehet rögzíteni. A mozgatható csukló rész lehetővé teszi a szerelvény testének kereszt- és hosszirányú mozgását.

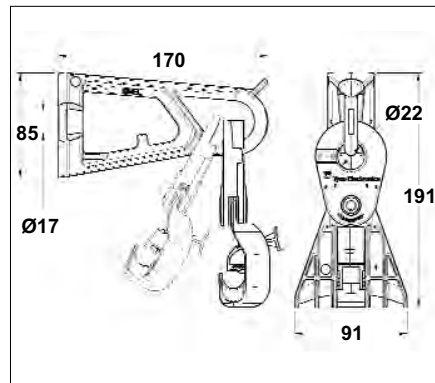
Az ES alapváltozatban előszerelten a tartókonzollal együtt szállítjuk. A tartókonzol felső kitéremkedése megakadályozza a lengőtartó átfordulását. A szerelvény tartókonzol nélkül (PS verzió) és biztosító közdarabbal (ESF verzió) egyaránt rendelhető. A PS típusú tartókat kampóval vagy tartókonzollal rögzíthetjük az oszlophoz.



Típus: **PS 1500+LM25-95**

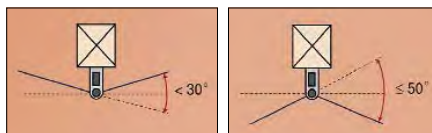
### Tulajdonságok

- Szerszám nélküli szerelés.
- Nincs elveszítendő alkatrész.
- A lengőtartó és a csukló anyaga műanyag, mely egy plusz szigetelést ad a vezeték és az oszlop között.
- Megfelel a az NFC 33 040 szabvány követelményeinek.
- A lengőtartó és a mozgatható csukló UV- és időjárásálló üvegszál erősítésű műanyag.
- A tartókonzol könnyen rögzíthető 1 db M16-es csavarral vagy egy 20x0,7 mm-es acélpánttal.
- A tartókonzol anyaga korrozióálló alumíniumötvözet.



Méretetek: mm

- A vonal az egyenestől eltérő maximális szöge 30° az oszlop irányába, és 50° az oszloptól (lásd az ábra):



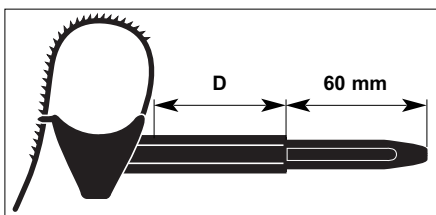
(Nagyobb törésszög esetén 2 feszítőszerelvényt kell használni.)

Nullavezető Keresztmetszet (mm <sup>2</sup> )	Átmérő (mm)	Rendelési jel	Szakító- szilárdság (kN)	Lyuk átmérő max. (mm)	Tömeg (kg/ 10 db)
<b>Lengőtartó tartókonzol és mozgó közdarab nélkül</b>					
16 – 35	8 – 11	PS 35	4,3	25,0	0,8
95 – 120	15 – 17,5	PS 120	30,0	25,0	2,5
<b>Tartókonzol nélküli lengőtartó mozgó közdarabbal</b>					
25 – 95	8,3 – 16,3	PS 1500+LM25-95	22,0	25,0	1,6
<b>Lengőtartó előszerellett tartókonzollal</b>					
16 – 35	8 – 11	ES 35-1500	4,3	–	2,8
25 – 95	8,3 – 16,3	ES 1500 25-95	12,0	–	3,5
25 – 95	8,5 – 16	ES 95-2000	16,0	–	4,2
<b>Lengőtartó tartókonzollal és biztosító közdarabbal</b>					
50 – 70	10 – 13,5	ESF 54/70	7,0	–	3,2

**Megjegyzés:** egyéb vezeték keresztmetszetekre lásd a "Lengőtartók négyzálfeszítésű öntartó szigetelt szabadvezetékhez" részt a 39. oldalon.

A tartókonzollokat és kampókat lásd a 44. és 45. oldalon.

## Falirtók és kábelkötegelők szigetelt szabadvezetékhez



Típus: **BRPF**

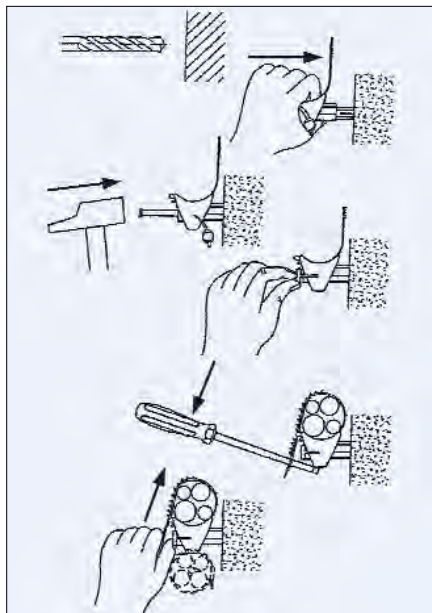
### Alkalmazás

A falirtók a szigetelt szabadvezeték (a négyszálfeszítésű öntartó és a tartósodronyos rendszer egyaránt) szerelésére alkalmazhatók falak mentén vagy oszloponkon.

A szigetelt szabadvezeték kábelkötegelővel tudjuk a tartóhoz rögzíteni. Második vezetékkeletet is tudunk ugyanarra a tartóra szerelni, egy újabb kábelkötegelő segítségével a tartó alsó oldalára felfogatva (ezt a kábelkötegelőt külön lehet rendelni). A tartó és a kötegelő anyaga időjárás- és UV-álló műanyag.

### Szerelés

- A tartó anyaga és a kábelkötegelő időjárás- és UV-álló műanyag
- A kábelkötegelő 9 mm széles
- Fekete színű.
- Halogénmentes és tűzálló.
- Hőmérsékleti tartomány:  
működési: -50 °C to +80 °C  
szerelési: -15 °C to +60 °C  
max. megengedett 120 °C



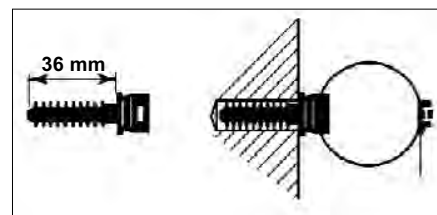
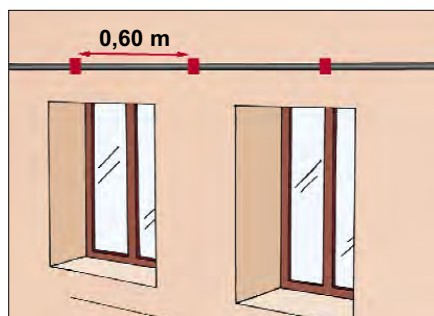
Típus: **BRPF**

### Szerelés

A dübeles műanyag részt Ø12 mm-es fúrt lyukba dugjuk, majd a tartó rögzítésére való szeget a falba egy kalapács segítségével ütközésig beverjük.

Korrózióvédelmi célból a műanyag védőkupakot helyezük a rögzítésre szolgáló szeg fölé. A falirtó részt rányomjuk a bevert dübeles részre amíg, az önzáróan bekattan. A kábelkötegelő rögzíti a különböző kábeleket a tartóhoz.

Általában 0,6 m-ként kell egy tartót a falra



Típus: **CSBF-C**

szerelni. Ha a tartót nem kemény anyagból álló falnál vagy oszlopnál (pl. fa) használjuk, akkor a dübeles részt egyszerűen levágjuk, és a szöveget közvetlenül a fába beverjük.

### Alkalmazás

A CSBF-C tartószerkezet főleg kábelek falhoz való rögzítésére szolgál. Ez egy CSB típusú kábelkötegelőből és egy Ø 8 mm-es lyukakba verhető dübeles részből áll.

Kábelátmérő (mm)	Rendelési jel	Távolság a faltól D (mm)	Hossz (mm)	Törési terhelhetőség (kN)	Tömeg (kg/100 db)
<b>Falra szerelt tartó</b>					
20 – 60	BRPF 1	10	–	2,0	4,8
20 – 60	BRPF 6	60	–	2,0	8,2
<b>Tartószerelvény kábelkötegelővel</b>					
10 – 40	CSBF-C	–	180	–	0,5
<b>Kábelkötegelő</b>					
8 – 27	CS 922	–	132	0,35	1,8
10 – 45	CSB	–	180	0,35	2,6
26 – 66	CSL 260	–	265	0,51	3,6
55 – 93	CSL 350	–	360	0,51	5,0

Szerszám a műanyag kötegelőkhöz a 50. oldalon található.

## Acélpántok és védőeszközök szigetelt kifizűlttségű szabadvezetékekhez



Típus: RF 1007, A 100

### Alkalmazás

A rozsdamentes acélpántok a kábelvédő-, feszítő-, tartó- és egyéb mechanikai szerkezeteket rögzítik többnyire az oszlopokhoz.

Az acélszalagot a kívánt hosszban le kell vágni a tekercsről. A pántot a megfelelő bilinccsel és kötegelőszerszámmal kell rögzíteni.

### Tulajdonságok

- Rozsdamentes acél 202 minőség
- Min. szakítószilárdság 0,6 kN/mm<sup>2</sup>
- Szélesség 10 és 20 mm
- Vastagság 0,4 és 0,7 mm
- Tekercshossz 50 m hordtáskában.



Type: GPT

### Alkalmazás

Az extrudált profilú, PVC anyagú, GPT és GPC típusok a kábeleket és vezetékeket óvják a faltól vagy oszloptól származó sérülésektől.

### Tulajdonságok

- A GPT 30 x 30 mm típus acélpánttal rögzíthető.
- A GPC típus Ø 6 mm csavarral (Ø 7 mm lyukba) vagy acélpánttal (rés kb.. 3 x 30 mm) rögzíthető.
- 3 színben rendelhető.



Típus: GPC

Rendelési jel	Alkalmazás	Méretek (mm)	Szállítási egység	Tömeg (kg/egység)
<b>Rozsdamentes acélpánt</b>				
RF 1004 50M		10 x 0,4	50 m/tekercs	1,8
RF 1007 50M		10 x 0,7	50 m/tekercs	3,0
RF 2004 50M		20 x 0,4	50 m/tekercs	3,4
RF 2007 50M		20 x 0,7	50 m/tekercs	5,7
<b>Bilincs az acélpánthoz</b>				
A 100	RF 1000-es szériához	11	100db bilincs/zacskó	0,6
A 200	RF 2000-es szériához	21	100db bilincs/zacskó	1,0
<b>*Extrudált PVC vezetékvédő</b>				
GPT 30x30 L2600	földelővezetékhez	30 x 30 x 2600		0,6
GPC 35x35 L2750	kifizűlttségű vezetékhez	35 x 35 x 2750		1,2
GPC 60x60 L2750	kifizűlttségű vezetékhez	60 x 60 x 2750		1,9
GPC 90x90 L2750	kis/középfeszűlttségű vezeték	90 x 90 x 2750		2,6

\* A szokásos szín a szürke. Csontszínű és barnás árnyalatú színek külön kérésre rendelhető.

Szerszámok az acélpántokhoz a 50. oldalon található.

## Kampók, tartókonzolok és csavarok szigetelt kisfeszültségű szabadvezetékhez

### Típus

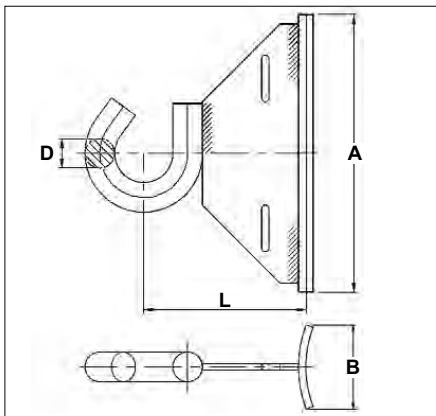
#### CA 1500, CA 2000



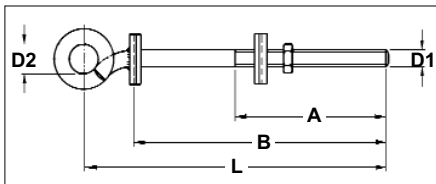
#### CAB 25



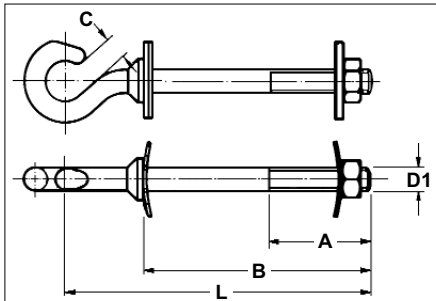
#### HEL-5661



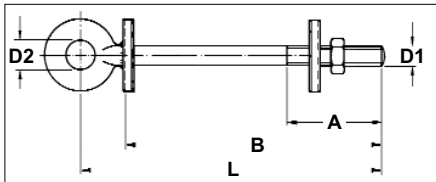
#### HEL-553x/4x



#### HEL-555x



#### HEL-556x/7x



### Alkalmazás

#### Feszítő tartókonzol CA xxxx:

fővezetékek feszítésére készülnek, anyaguk ötvözött alumínium. 2 acélpánttal (20 mm) vagy 2 csavarral (Ø 14 vagy 16 mm) kell rögzíteni.

Rendelési jel	Szakító-szilárdság (kN)	Üzemi terhelés (kN)	Tömeg (kg/10 db)
CA 1500-2	15,0	5,0	2,0
CA 1500/2000	20,0	5,0	2,3

#### Feszítő tartókonzol CAB 25:

leágazó vezetékhez feszítésére készülnek, anyaguk rozsdamentes acél. Egy acélpánttal (20 mm), egy csavarral (Ø 14 vagy 16 mm) vagy 4 csavarral (Ø 5 mm) kell rögzíteni.

Rendelési jel	Szakító-szilárdság (kN)	Üzemi terhelés (kN)	Tömeg (kg/10 db)
CAB 25	2,0	0,8	0,2

#### Kampós lemez HEL-5661:

fővezetékekhez készül, anyaga galvanizált acél. Az oszlopokra 2 acélpánttal kell rögzíteni (20 mm). Vízszintes irányban 28 kN-nal, függőleges irányban 18kN-nal terhelhető.

Rendelési jel	A (mm)	B (mm)	L (mm)	D (mm)	Tömeg (kg/db)
HEL-5661	150	54	91	16	0,8

#### Spirális kampók, kampós csavarok, szemes csavarok HEL-55xx:

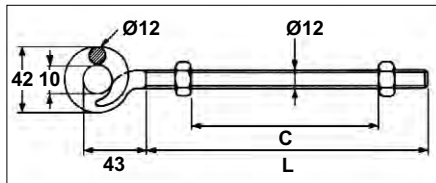
fő- és leágazóvezetékhez készülnek, anyaguk tűzihorganyzott acél. A hossza csavarral szabadon állítható. A fix végükön hegesztett, lapos vagy rugós alátét van. A spirális kampók és kampós csavarok max. terhelhetősége M16 (M20) csavarméretnél 5,5 (13) kN mind vízszintes és függőleges irányban. A szemes csavarok max. terhelhetősége M16 (M20) csavarméretnél 40 (40) kN vízszintes irányban és 7(15) kN függőleges irányban.

Rendelési jel	A (mm)	B (mm)	L (mm)	D1 (mm)	D2/C (mm)	Tömeg (kg/pc)
<b>Spirális kampó</b>						
HEL-5531	80	240	295	M16	30	0,9
HEL-5532	80	240	340	M16	30	1,0
HEL-5534	80	300	400	M16	30	1,2
HEL-5541	100	240	295	M20	30	1,3
HEL-5543	100	300	355	M20	30	1,5
<b>Kampós csavar</b>						
HEL-5551	80	240	300	M16	17/21	0,7
HEL-5552	80	300	360	M16	17/21	0,8
HEL-5556	80	240	300	M20	17/21	1,1
<b>Szemes csavar</b>						
HEL-5561	80	240	290	M16	22	0,9
HEL-5562	80	240	340	M16	22	1,0
HEL-5574	100	300	400	M20	22	1,7

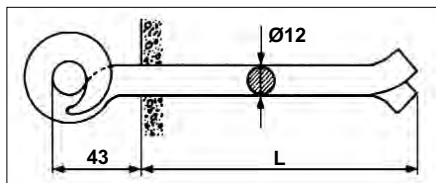
## Kampók, tartókonzolok és csavarok szigetelt kisfeszültségű szabadvezetékhez

### Típus

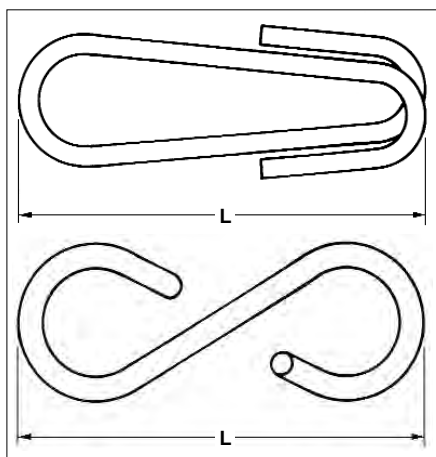
#### BQC



#### TQC 12-150



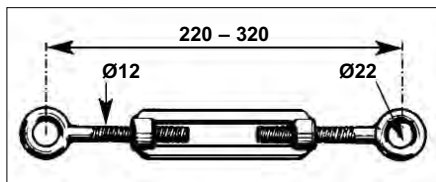
#### HEL-564x



#### CPA 25



#### TENDEUR TC



### Alkalmazás

#### Spirális kampó BQC:

leágazó vezetékek szorítóíhoz készül, anyaga tűzihorganyzott acél, max. üzemi terhelhetősége 2 kN vízszintesen és 0,4 kN függőlegesen. A rögzítési hossza a két csavarral szabadon állítható.

Rendelési jel	L (mm)	C <sub>max</sub> (mm)	Tömeg (kg/10 pcs)
BQC 12- 55	55	45	1,8
BQC 12-250	250	220	3,2
BQC 12-300	300	270	3,6

#### Spirális kampó TQC 12-150:

leágazó vezetékek végfeszítőinek és lengőtartóinak fali rögzítéséhez alkalmazható, anyaga tűzihorganyzott acél. Max. üzemi terhelhetőség 2 kN vízszintesen és 0,4 kN függőlegesen. Tömege 0,25 kg/db, hossza L=150 mm.

#### Gyengített közkampók HEL-564x:

ezek a közkampók függesztőként használhatók az oszlopra szerelt tartókonzol és a feszítő- vagy tartószerelvények között, azokon a területeken, ahol számítani lehet a kidőlő fák okozta vezetéksérülésekre. A gyengített közkampó tartósan elviseli a normál üzemi terheléseket, azonban egy esetlegesen fellépő túlterhelésnél kinyílik és a vezeték a földre kerül anélkül, hogy az elszakadna.

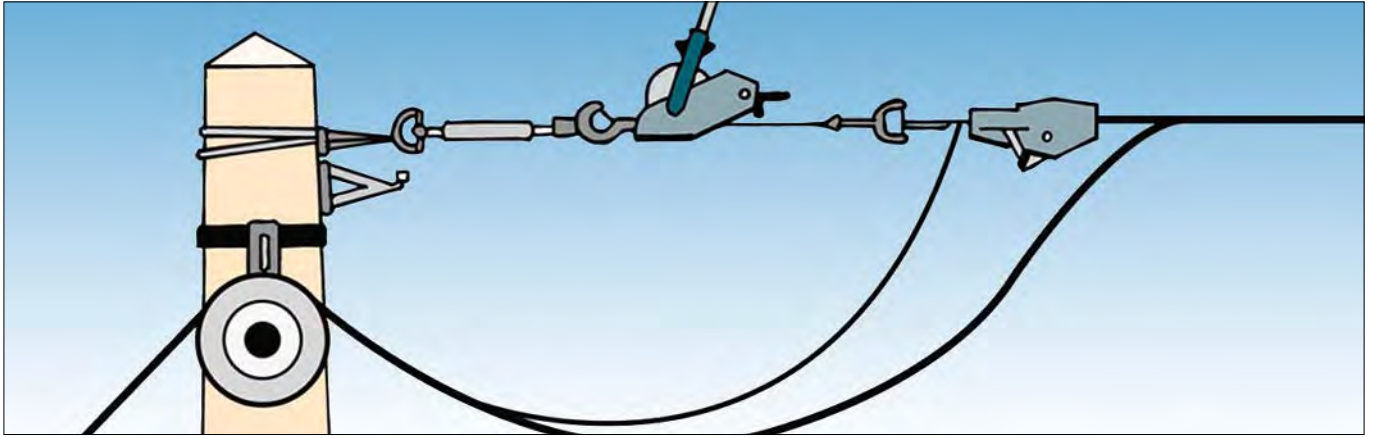
Rendelési jel	Szakítószilárdság (kN)	L (mm)	Tömeg (kg/10 db)
HEL-5641	4,0 ±10%	90	0,8
HEL-5642	8,0 ±10%	90	1,2

#### Feszítőkampó CPA 25:

a 28 mm-es nyitott kampó a tartókonzol és a leágazó kábel feszítőszerelvénye közé akasztható. Anyaga időjárás- és UV- álló műanyag. A szakítószilárdsága 2 kN, az ajánlott üzemi terhelése 0,8 kN, a tömege kb. 0,05 kg/db. A kampó lehetővé teszi a feszültség alatti munkavégzést olyan területeken is, ahol egyébként nem volna lehetséges.

#### Csavaros feszítő pánt:

zártszemes (22 mm), 220 mm és 320 mm közötti állítható hosszal készül. Anyaga tűzihorganyzott acél, a szemek vastagsága 12 mm, a szakítószilárdsága 8 kN, tömege 0,6 kg/db.



# Telepítési szerszámok és felszerelések

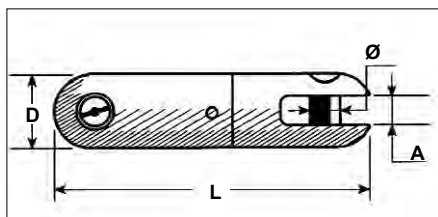
**Szerszámok és felszerelések:**

Szerszámok és felszerelések kisfeszültségű kötegelt szabadvezetékek telepítéséhez	<b>48</b>
Szerszámok acélpántok és kábelkötegelők szereléshez	<b>50</b>
Kisfeszültségű kötegelt szabadvezetékek kötéseinek szerszámjai	<b>51</b>
Présszerszámok és bélyegek kisfeszültségű kötegelt szabadvezetékek kötéséhez	<b>52</b>

## Szerszámok és felszerelések kifeszültégű kötegelt szabadvezetékek telepítéséhez

### Vezetékbehúzó szerelvények és alkatrészek

#### EMD 15

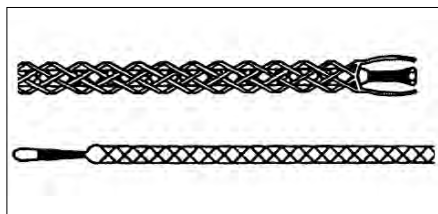


#### Forgó behúzószem: EMD 15:

a behúzószem a behúzóharisnyával együtt biztosítja a a vezeték könnyű kicsavarodását telepítéskor. Max. terhelés 15 kN.

Méreték (mm): D = 16, L = 122, Ø = 12, A = 16

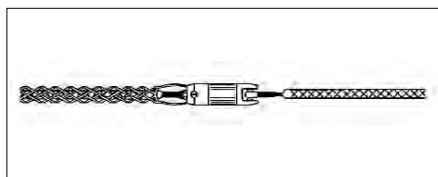
#### TCSB, DUL-NLV



#### Behúzóharisnya: TCSB, DUL-NLV

Rendelési jel	Kersztmetszet (mm <sup>2</sup> )	Átmérő (mm)	Hossz (mm)	Terhelés max. (kN)
<b>feszített nullavezetőkhoz és sodronyokhoz, galvanized acélból, egy hurokkal</b>				
TCSB 15	54- 70	10-15	500	5
TCSB 20	95-120	15-18	500	5
<b>egyszálfeszítésű vezeték védelméhez, anyaga rilsan, egy hurokkal</b>				
TCSB 38	3x 70+54	30-38	750	5
TCSB 50	3x150+70	40-50	900	5
<b>négyzálfeszítésű vezetékéhez, nejlonszálakból, dupla rugalmas hurok, ötvözött acélkarikával</b>				
DUL-NLV435	4x 35	25±1	550	15
DUL-NLV470	4x 70	32±1	600	15
DUL-NLV495	4x 95	39±1	600	15
DUL-NLV4150	4x150	44±1	600	15

#### ETC



#### Teljes behúzó készlet: ETC:

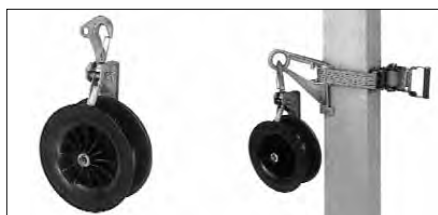
szigetelt nullavezetős egyszálfeszítésű vezetékéhez.

Rendelési jel	Kersztmetszet (mm <sup>2</sup> )	Alkatrészek
ETC 70	3x70+54-ig	2 x TCSB15 + TCSB 38 + EMD15
ETC 150	3 x 70 + 54 to 3 x 150 + 70	2 x TCSB15 + TCSB 50 + EMD15

### Behúzóörgők és tartozékok

#### PO 1000

#### "EDD 1000"



#### Behúzóörgő: PO 1000:

műanyaggal bevont csigából és tartókampóból áll.

Max. behúzható vezetékátmérő: 50 mm

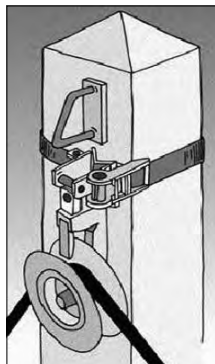
Max. terhelés: 10 kN

Tömeg: 2,3 kg

#### Behúzóörgő pántolható tartószerelvényel: PO 1000 + SPC12 (=EDD 1000):

egy behúzóörgőből és 1,2 m pántolószalagból áll.

#### EDD 1700



#### Behúzóörgő: EDD 1700:

a behúzóörgő műanyaggal bevont csigából, tartószerelvényből és pántolós rögzítőszerelvényel ellátott konzolból áll.

Max. behúzható vezetékátmérő: 50 mm

Max. terhelhetőség: 17 kN

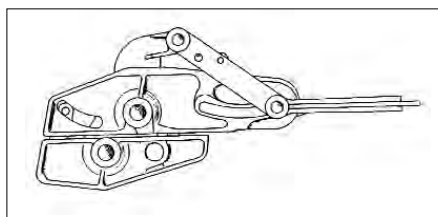
Tömeg: 10,7 kg



## Szerszámok és felszerelések kifestésű kötegeltekt szabadvezetékek telepítéséhez

### Húzó-feszítő szerszámok

#### SCT



#### Feszítőszerszám: SCT:

a vezeték vonalában használható, szigetelt nullavezetős, egyszálfeszítésű szabadvezetékek esetében. A szerszám karjának mozgatása a vezeték irányában automatikusan átalakítja a feszítőerőt szorítóerővé, a hosszabb pofa és az alumínium anyag használata megakadályozza sérülés kialakulását az ötvözött alumínium vezetékben.

Rendelési jel	Keresztmetszet (mm <sup>2</sup> )	Átmérő (mm)	Befogási hossz (mm)	Terhelés max. (kN)	Tömeg (kg/db)
SCT 13	up to 54	6 – 13,5	160	8	1,6
SCT 20	70 – 120	10 – 20	175	17	4,1

#### EM

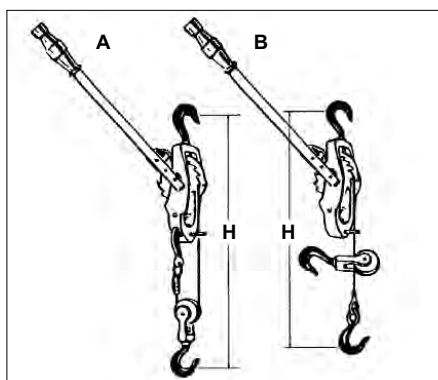


#### Feszítőszerszám: EM:

négyszálfeszítésű, öntartó szabadvezetékek feszítéséhez tervezték.

Rendelési jel	Keresztmetszet (mm <sup>2</sup> )	Terhelés max. (kN)	Tömeg (kg/db)
EM35	2 x 25 – 35 + 4 x 16 -50	5,9	3,2
EM5095	4 x 50 – 95	7,8	5,8
EM95150	4 x 95 – 150	9,0	6,5

#### PTC

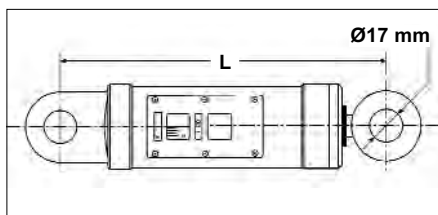


#### Kis tömegű kábelek emelésére és feszítésére, kampós csigával: PTC:

blokkoló és visszaengedő funkcióval, felhasználóbarát, kis kézi erőt igénylő szerszám (kb. 0,4 kN), ellenkező irányú működést is támogat.

Rendelési jel	Dupla kótel beállítás A			Szimpla kótel beállítás B			Tömeg (kg/db)
	Terh. max. (kN)	Hossz min. (mm)	Hossz max. (mm)	Terh. max. (kN)	Hossz min. (mm)	Hossz max. (mm)	
PTC 750	7,5	560	2860	3,8	430	5030	4,3
PTC 1000	10,0	550	2550	5,0	420	4420	4,2
PTC 1600	16,0	660	3960	8,0	470	7070	6,2

#### DY



#### Dinamométer: DY:

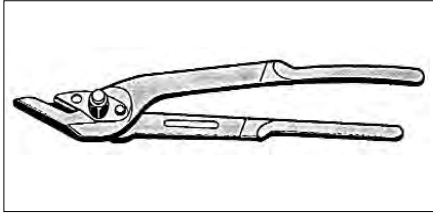
kis tömegű, kis méretű, nagy pontosságú (0,6 %) a rugós alátétrendszernek köszönhetően. Sem csavaró, sem hajlító igénybevétel nem megengedett, behúzószem használata ajánlott.

Rendelési jel	Terhelés max. (kN)	Skála (kN)	(mm)	Elmozdulás max. (mm)	Hossz L (mm)	Tömeg (kg/db)
DY 50	5	0,10	2,0	10	230	1,8
DY 100	10	0,20	2,0	9	230	1,8
DY 200	20	0,25	2,3	–	327	7,8

## Szerszámok acélpántok és kábelkötegelők szereléséhez

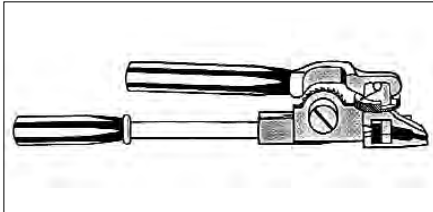
**OPC**

OPC pántvágó



**OPL**

OPL racsnis pántolószerszám



**OPV**

OPV menetes pántolószerszám



**CABLE TY TOOL**

**CABLE TY TOOL**

kézi szerszám nagyon erős kötegelőkhöz. A szerelő könnyen meghúzhatja és elvághatja az acélpántot. A felhasználható kötegelők szélessége 6,0-tól 9,0 mm-ig terjedhet.



## Kisfeszültségű kötegelt szabadvezetékek kötéseinek szerszámai

### EXRM-0607



**Kábelkés: EXRM-0607:**  
fix pengével, hossza: 175 mm.

### DCS BT



**Szigetelés eltávolító szerszám: DCS BT:**  
szigetelt szabadvezetékekhez, HD 626 szabvány szerint 16 mm<sup>2</sup>-től 150 mm<sup>2</sup>-ig.

### IT-1000-022



**T-csavarkulcs: IT-1000-022:**  
szigetelt hatlapfejű csavarkulcs imbuszcsavarokhoz.

Rendelési jel	Imbuszkulcs méret (mm)
IT-1000-022-4	4
IT-1000-022-5	5
IT-1000-022-6	6
IT-1000-022-8	8

### CLESIM 2



**Racsnis csavarkulcs: CLESIM 2:**  
szigetelt csavarbehajtó szerszám imbuszkulcsokhoz és hatlapfejű csavarokhoz.

Rendelési jel	Racsnis csavarbehajtó
CLESIM 2 + RT5	kiegészítő az 5 mm-es imbuszcsavarokhoz
CLESIM 2 + R10	kiegészítő a 10 mm-es hatlapfejű csavarokhoz
CLESIM 2 + R13	kiegészítő a 13 mm-es hatlapfejű csavarokhoz

### SERSIM 2



**Szerszámos táska: SERSIM 2:**  
egy CLESIM racsnis csavarbehajtót, valamint RT5, R10 és R13-as közdarabot tartalmaz.

### KR 240



**Racsnis kábelvágó: KR 240:**  
alumínium- és rézvezetékekhez. A szigetelt verzió rendelési száma: KR 240-ISO.

Vezeték típusa	Alkalmazási tartomány (átmérő)
sodrott	6 – 32
tömör	6 – 26

### FH-1630-S-TS1



**Égőkészlet FH-1630-S-TS1:**  
égőkészlet a hőszugor termékekhez. Tartalma: égőmarkolat a tartóval és működtetőszelleppel, égőfej (38 mm) (ideális a hőszugor szerelésekhez) és 5 m hosszú nyomásálló gumitömlő DIN szerinti R 3/8" LH menetes csatlakozóval.

## Présszerszámok kifestültségű kötegelt szabadvezetékek kötéséhez

### SIMPI



#### Kézi présszerszám: SIMPI:

E140-es bélyeggel, 35 mm<sup>2</sup>-es keresztmetszetig.

#### HOLSTER SIMPI:

tok a SIMPI présszerszámhoz, külön rendelendő.

### SIMABLOC 55



#### Kézi ,hidraulikus présszerszám: SIMABLOC 55:

cserélhető bélyegekhez (a bélyegek típusa: 4E és 5E) keresztmetszet-tartomány: 95 mm<sup>2</sup>-ig. Max. préselési erő: 50 kN.

#### SIMABLOC 55 + CR:

présszerszám hordtáskával.

### AUTOPRESS 55



#### Akkumulátoros működtetésű hidraulikus présszerszám: AUTOPRESS 55:

cserélhető bélyegekhez (a bélyegek típusa: 4E és 5E) keresztmetszet tartomány: 95 mm<sup>2</sup>-ig. Max. préselési erő: 50 kN. A készlet tartalma: szerszám, hordtáska, akkumulátor és akkumulátor töltő.

### SIMECA



#### Kézi présszerszám: SIMECA:

cserélhető bélyegekhez (francia típus: 7E), 150 mm<sup>2</sup>-es keresztmetszetig, max. préselési erő: 70 kN.

#### COFFRET SIMECA:

hordtáska a SIMECA szerszámhoz, külön rendelendő.

### SIMABLOC 80



#### Kézi működtetésű hidraulikus présszerszám: SIMABLOC 80:

cserélhető bélyegekhez (típus: 7E), 150 mm<sup>2</sup>-es keresztmetszetig, max. préselőerő: 80 kN.

#### SIMABLOC 80 + CR:

présszerszám hordtáskával.

### SIMABLOC C120



#### Kézi működtetésű hidraulikus présszerszám: SIMABLOC C120:

cserélhető bélyegekhez (típus 12SE), 240 mm<sup>2</sup>-es keresztmetszetig, max. préselőerő 120 kN.

#### SIMABLOC C120 + CR:

présszerszám hordtáskával.

### SIMABLOC U120



#### Kézi működtetésű hidraulikus présszerszám: SIMABLOC U120:

cserélhető bélyegekhez (típus: 13UE), 240 mm<sup>2</sup>-es keresztmetszetig, max. préselőerő 120 kN

#### SIMABLOC U120 + CR:

présszerszám hordtáskával.

## Présbélyegek kisfeszültségű kötegelt szabadvezetékek kötéséhez

Hatszögletű présbélyegek az NFC 33021 szabvány szerint, alumínium- és rézvezetőkhez



Bélyeg jele	Átmérő/ keresztmetszet (mm)/(mm <sup>2</sup> )	A présszerszám típusa					
		SIMPI	SIMABLOC 55 AUTO- PRESS 55	SIMA- BLOC 80 SIMECA	SIMA- BLOC C120	SIMA- BLOC U120	Klauke/ HK 5/22, HK 60/22 EK 22, EK 60 UNV
E140*	16/ 4 – 35	tartalmazza	4E140-E83	7E173-E140	12SE140-9	13UE140-9	E22/140
E173	20/ 16 – 95	–	4E173	7E173-E140	12SE173-9	13UE173-9	E22/173
E215	25/120 – 150	–	5E215	7E215	12SE215-9	13UE215-9	E22/215

\* Az E140-es bélyegek tipikusan az MJPB..típusú csatlakozók szerelésére alkalmas, az E173 és az E215 bélyeg az MJPT típusú csatlakozóhoz használatos.

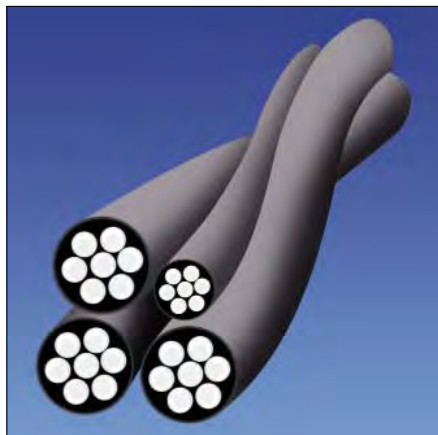
A DIN 48083 szabvány szerinti hatszögletű présbélyegek külön kérésre rendelhetők.



# Melléklet

<b>Kisfeszültségű kötegelt szabadvezetékek méretei a HD 626-os szabvány szerint</b>	
Szigetelt nullavezetős egyszálfeszítésű rendszer	<b>56</b>
Öntartó négyszálfeszítésű rendszer	<b>57</b>
Egyszálfeszítésű rendszer csupasz nullavezetővel	<b>58</b>
<b>Hivatkozási táblázatok</b>	<b>59</b>

## Szigetelt nullavezetőjű, egyszálfeszítésű, kötegelt kisfeszültségű rendszer méretei a HD 626-os szabvány szerint



HD 626 S1: 1996  
6. rész – E szakasz

Alumínium vezetők XLPE szigeteléssel, melyeket a következő nemzeti szabványok tartalmaznak: NF C 33029

### A fázisvezetékek méretei

Kereszt- metszet (mm <sup>2</sup> )	Vezető ér átmérő (mm)		Szigetelés névl. vastagsága (mm)	Vezeték átmérője (mm)		Névleges áramerősség (A)*	Szakító- szilárdság (kN)
	min.	max.		min.	max.		
16	4,6	5,1	1,2	7,0	7,8	–	–
25	5,8	6,3	1,4	8,6	9,4	112	–
35	6,8	7,3	1,6	10,0	10,9	138	–
50	7,9	8,4	1,6	11,1	12,0	168	–
70	9,7	10,2	1,8	13,3	14,2	213	–
95	11,0	12,0	1,8	14,6	15,7	258	–
120	12,0	13,1	1,8	15,6	16,7	306	–
150	13,9	15,0	1,7	17,3	18,6	344	–

\* 30 °C környezeti és max. 90 °C vezeték hőmérséklet mellett definiálva.

### A nullavezeték méretei

Kereszt- metszet (mm <sup>2</sup> )	Vezető ér átmérője (mm)		Szigetelés névl. vastagsága (mm)	Vezeték átmérője (mm)		Névleges áramerősség (A)	Szakító- szilárdság (kN)
	min.	max.		min.	max.		
54,6	9,2	9,6	1,6	12,3	13,0	–	16,6
70	10,0	10,2	1,5	12,9	13,6	–	20,5
95	12,2	12,9	1,6	15,3	16,3	–	27,5

### A kábelköteg méretei

Fázisvezetők száma x keresztmetszet + közvilágítási vezeték száma x keresztmetszet + nullavezető keresztmetszet (mm <sup>2</sup> )	Kötegetmére kb. (mm)
3 x 25 + 54,6	30,0
3 x 35 + K x 16 + 54,6	33,0
3 x 50 + K x 16 + 54,6	36,0
3 x 70 + K x 16 + 54,6	37,5
3 x 70 + K x 25 + 54,6	40,0
3 x 70 + K x 16 + 70	41,0
3 x 95 + K x 16 + 70	44,0
3 x 120 + K x 16 + 70	46,0
3 x 120 + K x 16 + 95	47,0
3 x 150 + K x 16 + 70	48,0
3 x 150 + K x 16 + 95	49,0

**Megjegyzés:** K: a közvilágítási vezeték száma (0, 1, 2 vagy 3 lehet)



## Öntartó, négyszálfeszítésű, kötegelt kisfeszültségű rendszer méretei a HD 626-os szabvány szerint



HD 626 S1: 1996  
4. rész – F szakasz

Alumíniumvezetők XLPE szigeteléssel, melyeket a következő nemzeti szabványok tartalmaznak:

NFA2X (VDE 0276 - 626 4F-1),

AsXS(n) (PL WT92/K396)

1-AES (CSN 34761-4F)

### A vezetékek méretei

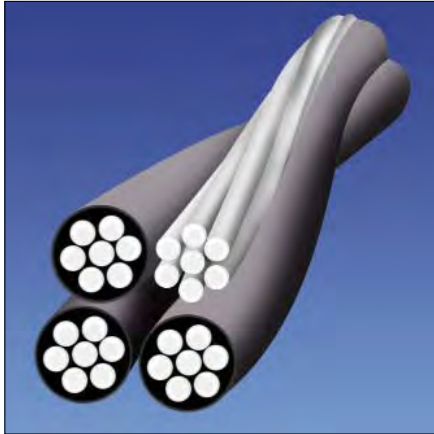
Keresztmetszet (mm <sup>2</sup> )	Vezető ér átmérője (mm)		Szigetelés névl. vastagsága (mm)		Vezeték átmérője (mm)	Névleges áramerősség (A)*	Szakítószilárdság (kN)
	min.	max.	névl.	min.			
16	4,6	5,1	1,2	1,00	7,8	–	2,60
25	5,6	6,5	1,3	1,07	10,0	107	4,17
35	6,6	7,5	1,3	1,07	11,0	132	5,78
50	7,7	8,6	1,5	1,25	12,5	165	8,45
70	9,3	10,2	1,5	1,25	14,0	205	11,32
95	11,0	12,0	1,7	1,50	16,1	–	15,30
120	12,5	13,5	1,8	1,60	17,6	–	20,00
150	13,9	15,0	1,8	1,60	18,8	–	25,00

\* 35 °C környezeti és max. 80 °C vezeték hőmérséklet mellett definiálva.

### A kábeltöveg méretei

Erek száma x keresztmetszet + közvilágítási vezetékek x keresztmetszet (mm <sup>2</sup> )	Kötegetátmérő kb. (mm)
2 x 16	15
2 x 25	18
2 x 35	20
4 x 16	18
4 x 25	22
4 x 35	25
4 x 50	28
4 x 70	32
4 x 70 + 1 x 35	36
4 x 70 + 2 x 35	40
4 x 95	37
4 x 120	40
4 x 120 + 2 x 35	43
4 x 150	44

## Csupasz nullavezetőjű, egyszálfeszítésű, kötegelt kisfeszültségű rendszer méretei a HD 626-os szabvány szerint



HD 626 S1: 1996  
5. rész - D szakasz

Fázisvezetők XLPE szigeteléssel, melyeket a következő nemzeti szabványok tartalmazznak:  
AMKA (SFS 2200)

### A fázisvezetők méretei

Kereszt- metszet (mm <sup>2</sup> )	Vezető ér átmérője (mm)	Szigetelés névl. vastagsága (mm)	Vezeték átmérője (mm)		Névleges áramerősség (A)*	Szakító- szilárdság (kN)
			min.	max.		
16	4,4 ± 0,05	1,4	7,1	7,3	70	–
25	5,9 ± 0,20	1,4	8,3	9,1	95	–
35	6,9 ± 0,20	1,6	9,7	10,5	115	–
50	8,1 ± 0,25	1,6	10,8	11,8	140	–
70	9,7 ± 0,25	1,8	12,8	13,8	180	–
120	12,8 ± 0,30	2,0	16,2	17,4	250	–

\* 25 °C környezeti és max.70 °C vezeték hőmérséklet mellett definiálva.

### A nullavezetők méretei

Kereszt- metszet (mm <sup>2</sup> )	Vezető ér átmérője (mm)	Szigetelés névl. vastagsága (mm)	Vezeték átmérője (mm)		Névleges áramerősség (A)	Szakító- szilárdság (kN)
			min.	max.		
25	5,9 ± 0,20	–	5,5	6,3	–	7,4
35	6,9 ± 0,20	–	6,5	7,3	–	10,3
50	8,1 ± 0,25	–	7,6	8,6	–	14,2
70	9,7 ± 0,25	–	9,2	10,2	–	20,6
95	11,4 ± 0,30	–	10,8	12,0	–	27,9

### A kábelköteg méretei

Fázisvezetők száma x keresztmetszet + nullavezeték keresztmetszet (mm <sup>2</sup> )	Kötegméret kb. (mm)
1 x 16 + 25	15
3 x 16 + 25	22
4 x 16 + 25	22
3 x 25 + 35	26
4 x 25 + 35	26
3 x 35 + 50	30
3 x 50 + 70	35
3 x 70 + 95	41
3 x 120 + 95	47

## Hivatkozási táblázat

Rendelési jel	Termék száma	Oldal	Rendelési jel	Termék száma	Oldal
102L011-R05/S(S100)	381987N001	28	COFFRET SIMECA	910812-000	52
102L022-R05/S(S100)	204645N001	28	CPA 25	300038-000	45
102L033-R05/S(S100)	059453N001	28	CPTA 35	432466-000	20
102L044-R05/S(S50)	135907N001	28	CPTA 50	426682-000	20
102L048-R05/S(S25)	286711N001	28	CPTA 54	414030-000	20
102L055-R05/S(S10)	966649N001	28	CPTA 70	180178-000	20
102L066-R05/S(S10)	252509N001	28	CPTA 95 D20	906826-000	20
12SE140-9	037702-000	53	CPTA 150-21 D20UK	438928-000	20
12SE173-9	916764-000	53	CPTAU 16 D16	366520-000	20
12SE215-9	306480-000	53	CPTAU 25 D16	623808-000	20
13UE140-9	458492-000	53	CPTAU 35 (trousse)	381500-000	20
13UE173-9	027630-000	53	CPTAU 50	214368-000	20
13UE215-9	371078-000	53	CPTAU 54	107112-000	20
302K224/S(S20)	D45696N001	26	CPTAU 70	972344-000	20
302K333/S(S20)	D93040N001	26	CPTAU 95	068480-000	20
302K466/S(S10)	127794N001	26	CPTAU 120 D25	797666-000	20
402W516/S(S5)	337914N001	26	CPTAU 150 D25	976758-000	20
402W526/S(S5)	000938N001	26	CRSM- 34/10- 250/239(B30)	168551-000	29
402W533/S(S10)	096434N001	26	CRSM- 34/10- 500/239(B30)	552273-000	29
4E140-E83	733664-000	53	CRSM- 34/10-1000/239(S5)	406345-000	29
4E173	174974-000	53	CRSM- 34/10-1500/239(B30)	647565-000	29
502K016/S(S5)	C52918N001	26	CRSM- 53/13- 250/239(B20)	747669-000	29
502K026/S(S5)	C22917N001	26	CRSM- 53/13- 500/239(B20)	390635-000	29
502K033/S(S15)	E00553N001	26	CRSM- 53/13- 750/239(B20)	319783-000	29
502K046/S(S5)	086694N001	26	CRSM- 53/13-1000/239(S5)	279727-000	29
502S013/S(S5)	CJ5843N001	26	CRSM- 53/13-1500/239(B20)	737881-000	29
5E215	889838-000	53	CS 922	A22641-000	42
603W035/S(S5)	F40674N001	26	CSB	943840-000	42
7E173-E140	074888-000	53	CSBF-C	059518-000	42
7E215	013694-000	53	CSL 260	404082-000	42
A 100 (100-as kiszerezés)	CR2304-000	43	CSL 350	179554-000	42
A 200 (100-as kiszerezés)	CR2305-000	43	DCS BT	367680-000	51
AUTOPRESS 55	895260-000	52	DUL-NLV4150	999686-000	48
BPC 35-35	577046-000	16	DUL-NLV435	341580-000	48
BPC 35-P35	645308-000	16	DUL-NLV470	375912-000	48
BPC P35-P35	006924-000	16	DUL-NLV495	106124-000	48
BPC P50	A26017-000	16	DY 50	450090-000	49
BQC 12- 55	205796-000	45	DY 100	140196-000	49
BQC 12-250	128208-000	45	DY 200	E13180-000	49
BQC 12-300	916070-000	45	DZ6 UL-F-CHINA-N	CP7938-000	11
BRPF 1	CP9306-000	42	EA 1000	CL0574-000	40
BRPF 6	CP9308-000	42	EA 1500	891368-000	40
CA 1500/2000	118674-000	40, 44	EA 2000	157124-000	40
CA 1500-2	E77297-000	40, 44	EA 95-2000	611094-000	40
CAB 25	119030-000	44	EDD 1700	064712-000	48
CABLE TY TOOL	707744-000	50	EM35	420132-000	49
CDR/CN1S95UK	690314-000	10	EM5095	684460-000	49
CECT 16-150	332752-000	28	EM95150	768128-000	49
CECT 6-35	416280-000	28	EMD 15	266246-000	48
CH D 400	509552-000	13	EN-CGPT- 9/ 3-0-SP	C99919-000	27
CH N 450	726030-000	13	EN-CGPT-12/ 4-0-SP	F93007-000	27
CH N 500	534144-000	13	EN-CGPT-18/ 6-0-SP	C47829-000	27
CH O 250	870964-000	13	EN-CGPT-24/ 8-0-SP	F52163-000	27
CLESIM2 + R10	012248-000	51	EN-CGPT-39/13-0-SP	E21457-000	27
CLESIM2 + R13	998826-000	51	EN-DCPT- 6/ 3-45-SP	E44441-000	27
CLESIM2 + RT5	071272-000	51	EN-DCPT- 8/ 4-45-SP	A18953-000	27

## Hivatkozási táblázat

Rendelési jel	Termék száma	Oldal	Rendelési jel	Termék száma	Oldal
EN-DCPT-10/ 5-45-SP	A05941-000	27	HEL-5541	120454-000	44
EN-DCPT-12/ 6-45-SP	A87683-000	27	HEL-5543	476152-000	44
EN-DCPT-19/ 9-45-SP	F74998-000	27	HEL-5551	028600-000	44
EN-DCPT-26/13-45-SP	E01829-000	27	HEL-5552	459014-000	44
EN-DCPT-38/19-45-SP	C62205-000	27	HEL-5556	124232-000	44
EP 35-13	E84478-000	9	HEL-5561	165504-000	44
EP 95-13	D12469-000	9, 10, 11	HEL-5562	651772-000	44
EP120-13	F45314-000	9	HEL-5574	326964-000	44
ES 35-1500	D65834-000	41	HEL-5641	041256-000	45
ES 95-2000	CM1094-000	41	HEL-5642	029504-000	45
ES 1500 25-95	CP6727-000	41	HEL-5661	E69028-000	44
ESF 54/70	D57874-000	41	HOLSTER SIMPI	069878-000	52
ETC 70	177438-000	48	IT-1000-022-4	C02524N001	51
ETC 150	395180-000	48	IT-1000-022-5	F64441N001	51
EXRM-0607	834686N001	51	IT-1000-022-6	C66493N001	51
FH-1630-S-TS1	398323-000	51	IT-1000-022-8	F91843N001	51
GelWrap-18/ 4-150(B6)	F90657-000	30	KR 240	977680-000	51
GelWrap-18/ 4-200(B6)	F60655-000	30	KR 240-ISO	870058-000	51
GelWrap-18/ 4-250(B6)	971920-000	30	KZ 2-150 2B	296510-000	9
GelWrap-33/10-150(B6)	E13495-000	30	KZ 2-150 2Bp	SIML-0-1229989-2	9
GelWrap-33/10-200(B6)	E86269-000	30	KZ31 70-70	741660-000	9
GelWrap-33/10-250(B6)	A36570-000	30	KZ31 150-70	950674-000	9
GPC 35x 35 L2750	926996-000	43	KZ31-70 CNA	898190-000	10
GPC 60x 60 L2750	529784-000	43	KZ31-70 CNU	773312-000	10
GPC 90x 90 L2750	495284-000	43	LVA-280B-AL	E03307-000	31
GPT 30x 30 L2600	967294-000	43	LVA-280B-AS	E08692-000	31
HEL-3005	277480-000	12	LVA-440B-AL	A72415-000	31
HEL-3006 M6	833594-000	12	LVA-440B-AS	E67918-000	31
HEL-3007	276812-000	12	LVA-ACC-B	094313-000	31
HEL-3009	339922-000	12	LVA-ACC-C	899169-000	31
HEL-3032	591368-000	12	LVA-ACC-F	477367-000	31
HEL-3587	927000-000	12	MJPB 04-16	443396-000	17
HEL-3588	794242-000	12	MJPB 06	430744-000	17
HEL-3589	483654-000	12	MJPB 06-10	566234-000	17
HEL-3590	206428-000	12	MJPB 06-16	531432-000	17
HEL-3591	705580-000	12	MJPB 06-25	267858-000	17
HEL-3592	622662-000	12	MJPB 06-35	150942-000	17
HEL-3594	437540-000	12	MJPB 10	139412-000	17
HEL-3910	765918-000	12	MJPB 10-16	267728-000	17
HEL-3911	580420-000	12	MJPB 10-25	879526-000	17
HEL-3915	925876-000	12	MJPB 10-35	248572-000	17
HEL-3919	429098-000	12	MJPB 16	722174-000	17
HEL-3920	899310-000	12	MJPB 16-25	170860-000	17
HEL-3929	169286-000	12	MJPB 16-35	157846-000	17
HEL-3932	250760-000	12	MJPB 25	985442-000	17
HEL-5503	331004-000	38	MJPB 25-35	133268-000	17
HEL-5504	739014-000	38	MJPB 35	083094-000	17
HEL-5505	099822-000	37, 38	MJPBAS 10-25M	767146-000	17
HEL-5505-2	524104-000	37	MJPBAS 10-35M	211418-000	17
HEL-5505-2B	D16382-000	37	MJPBAS 16-16M	910170-000	17
HEL-5505-B	F06256-000	37	MJPBAS 16-25M	170616-000	17
HEL-5506	705908-000	38	MJPBAS 16-35M	623852-000	17
HEL-5507	216760-000	38	MJPBAS 25-16M	281038-000	17
HEL-5531	519254-000	44	MJPBAS 25-25M	253722-000	17
HEL-5532	643444-000	44	MJPBAS 25-35M	173006-000	17
HEL-5534	641658-000	44	MJPBAS 35-35M	560160-000	17

## Hivatkozási táblázat

Rendelési jel	Termék száma	Oldal	Rendelési jel	Termék száma	Oldal
MJPT 16	061700-000	18	PS 1500+LM25-95	CR2564-000	41
MJPT 25	624876-000	18	PS 250/435	606772-000	39
MJPT 25 Alus	444410-000	18	PS 4120	206330-000	39
MJPT 35	756336-000	18	PS 450	317482-000	39
MJPT 35 Alus	702336-000	18	PS 470	883620-000	39
MJPT 35-25	F33216-000	18	PS 495	006072-000	39
MJPT 50	887308-000	18	PTC 750	669578-000	49
MJPT 50 Alus	116574-000	18	PTC 1000	829060-000	49
MJPT 50-25	819354-000	18	PTC 1600	579938-000	49
MJPT 50-35	188754-000	18	PT-INOX-160/AA-1M	983454-000	33
MJPT 54	529422-000	18	RA 25	063830-000	36
MJPT 70	852608-000	18	RDP 25/CN	046148-000	10
MJPT 70 Alus	629804-000	18	RF 1004 50M	CR2300-000	43
MJPT 70-35	597886-000	18	RF 1007 50M	CR2301-000	43
MJPT 70-50	838510-000	18	RF 2004 50M	CR2302-000	43
MJPT 70N	510988-000	18	RF 2007 50M	CR2303-000	43
MJPT 70N-54	516410-000	18	RONDELLE 30X10,5X2 -AL/CU	957500-000	20
MJPT 95	617184-000	18	RONDELLE 30X13X2 -AL/CU	587654-000	20
MJPT 95 Alus	091314-000	18	RSC 25-120	CA7430-000	39
MJPT 95-35	958282-000	18	SCT 13	664798-000	49
MJPT 95-50	011820-000	18	SCT 20	457320-000	49
MJPT 95-70	304968-000	18	SERSIM 2	886316-000	51
MJPT 120 Alus	245934-000	18	SIMABLOC 55	264562-000	52
MJPT 120 D25	452490-000	18	SIMABLOC 55+CR	245242-000	52
MJPT 150	742002-000	18	SIMABLOC 80	008590-000	52
MJPT 150-70	723310-000	18	SIMABLOC 80+CR	205076-000	52
MJPT 150-95	954578-000	18	SIMABLOC C120	055956-000	52
MT-206	943918-000	33	SIMABLOC C120+CR	289542-000	52
MT-207	kérésre	33	SIMABLOC U120	182184-000	52
MT-245-CATU	121578-000	33	SIMABLOC U120+CR	A55347-000	52
MWMTM- 10/ 3-1000/S(S25)	069816-000	27	SIMECA	136330-000	52
MWMTM- 16/ 5-1000/S(S25)	262852-000	27	SIMPI	901858-000	52
MWMTM- 25/ 8-1000/S(S10)	381522-000	27	SMOE-379	788038-000	13
MWMTM- 35/12-1000/S(S10)	413206-000	27	SMOE-380	788039-000	13
MWMTM- 50/16-1000/S(S10)	544794-000	27	SMOE-82281(S10)	CN2290-000	23
OPC	A52716-000	50	SMOE-82282(S10)	CN2288-000	23
OPL	124996-000	50	SMOE-82283(S10)	CN2292-000	23
OPV	525358-000	50	SMOE-82284(S10)	CN2293-000	23
P2X 95 Mk2	CP2398-000	9, 10, 11	SMOE-82285(S10)	CN2313-000	23
P2X 150	C41222-000	9	SMOE-82286(S10)	CN2314-000	22
P3X 95	C44216-000	9, 11	SMOE-82287(S10)	CN2320-000	22
P4X 120D	C63836-000	9	SMOE-82288(S10)	CN2321-000	22
P4X 150D	F24596-000	9	TCSB 15	720544-000	48
PA 4 120	633706-000	38	TCSB 20	CM7038-000	48
PA 9-17/GALVA	984632-000	36	TCSB 38	027296-000	48
PA 95-2000	798946-000	40	TCSB 50	002788-000	48
PA 1000	C17546-000	40	TENDEUR TC	301538-000	45
PA 1500x20	627106-000	40	TQC 12-150	E67232-000	45
PA 2000	147388-000	40	USC 25-120	CM1971-000	39
PA 25x100	CM1503-000	36			
PAS 35	833418-000	36			
PMCC	503916-000	32			
PO 1000	E43464-000	48			
PO 1000 + SPC 12	F44394-000	48			
PS 35	D56695-000	41			
PS 120	242194-000	41			



A Tyco Electronics és a leányvállalatai minden ésszerű erőfeszítést megtesznek a katalógusban található információk pontosságáért, de nem biztosíthatják, hogy az információk hibátlanok. Ezen okból kifolyólag nem garantáljuk az információk pontosságát, korrektségét, megbízhatóságát, és naprakészességét. A Tyco Electronics fenntartja a katalógusban található adatok bármikor történő változtatásának jogát. A Tyco Electronics határozottan elutasítja a jótállást az itt található adatok tartalmáért, de ez nem jelent korlátozást az eladhatóságban és a különleges alkalmazásoknak való megfelelőségben. A Tyco Electronics csak olyan dolgokért vállal kötelezettséget mely a Tyco Electronics által rögzített kereskedelmi szerződésekben található. A Tyco Electronics semmilyen esetben nem lesz felelős az ezzel kapcsolatos esetleges közvetett vagy elszenvedett károkért, ami azonban nem korlátozza ezen termékek eladását, rendeltetés és rendeltetésellenes használatát. Ügyfeleink saját maguk kell, hogy megítéljék és teszteljék minden egyes termék az adott alkalmazásban való használatának megfelelőségét. Bármely felmerülő kérdés és kétely esetén, kérjük forduljon hozzánk.

A SIMEL, Raychem, TE Logo és a Tyco Electronics a Tyco Electronics csoport vállalatainak és licenz adóinak bejegyzett védjegyei.

## A Tyco Electronicsről

A Tyco Electronics a világ egyik vezető elektronikai alkatrész, hálózati megoldás és tengeralatti kommunikációs rendszer szállítója. A 2008-as pénzügyi évben a világ több mint 150 országában összesen 14,4 milliárd USD értékben értékesített. Ügyfeink számára az ipar széles területére tervezünk, gyártunk és szállítunk termékeket; beleértve az autópárt, az adat kommunikációt, a szórakoztató elektronikát, a távközlést, a repüléstechnikát, a katonai-védelmi rendszereket, az orvosi termékeket valamint energiaipari és világítástechnikai rendszereket.

Hozzávetőlegesen világszerte 7000 mérnök, munkás, értékesítő és ügyfélszolgálati munkatárs dolgozik azon, hogy a Tyco Electronics elhivatottsága az ügyfeleinknek előnyt jelentsen.

A Tyco Electronicsról több információt a <http://www.tycoelectronics.com/> oldalon találhat.

Tyco Electronics Hungary Kft.  
Erősáramú Üzletág  
1239 Budapest,  
Grassalkovich út 255.

Telefon: (1)-289-2040  
Fax: (1)-289-2045

<http://energy.tycoelectronics.com>



Our commitment. Your advantage.